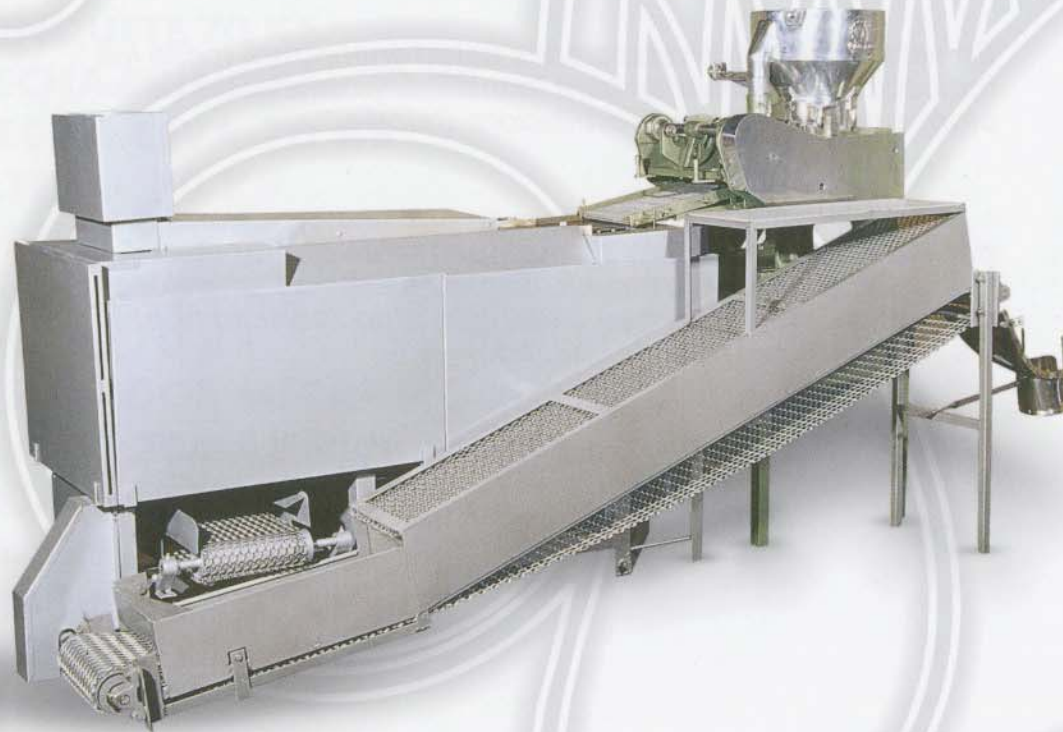


CATALOGO DE REFACCIONES

MAQUINA TORTILLADORA “CELORIO”

MODELO 70-KS



Sr. (a) propietario (a) de Máquina Tortilladora Celorio.

En este catálogo de refacciones usted encontrará todas las indicaciones necesarias para identificar y ordenar las refacciones de su Máquina Tortilladora Celorio.

Para mantener su tortilladora en óptimas condiciones de duración y rendimiento es indispensable que al efectuar cualquier reparación o cambio de piezas exija las refacciones legítimas Celorio. ya que estas han sido fabricadas bajo las más altas normas de calidad.

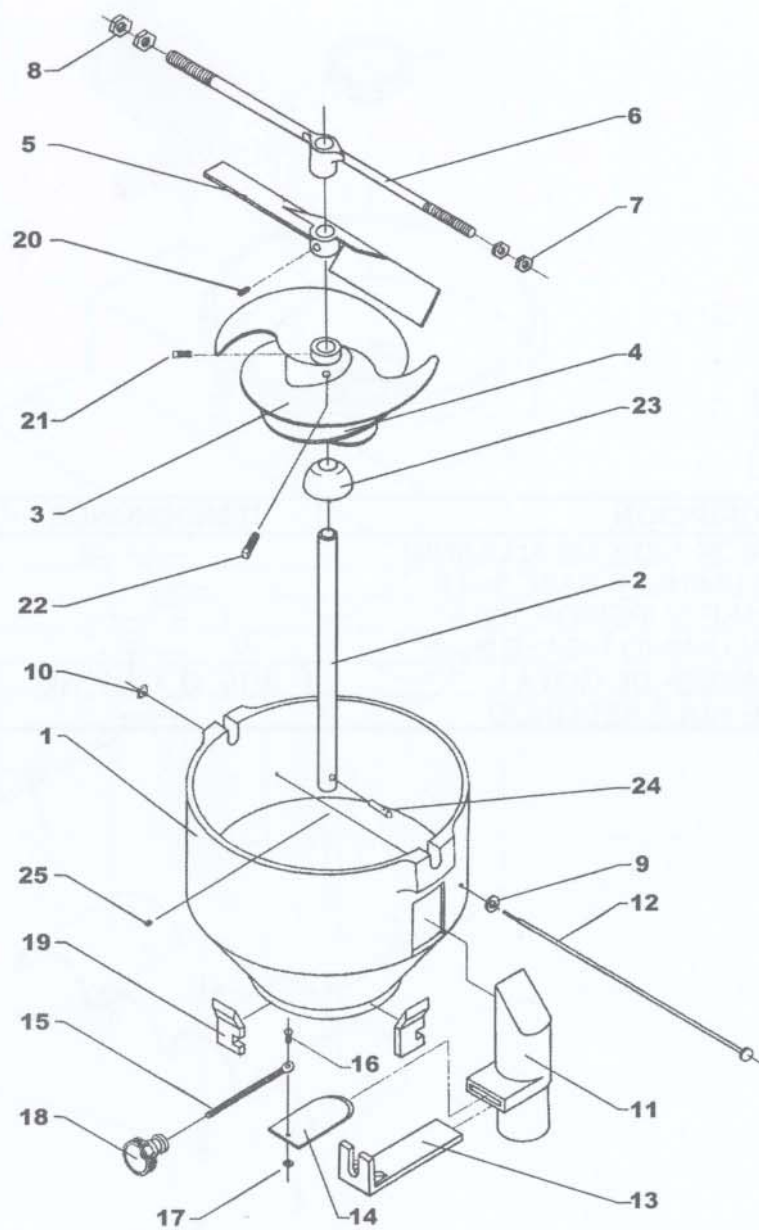
PRECISIÓN AUTOMÁTICA ESPECIALIZADA S.A. DE C.V.

INDICE

TOLVA 70 KS	1
BASE SUPERIOR 70 KS	3
CAMARA DE PRESION 70 KS	5
BASE INFERIOR 70 KS	7
PUENTE PRINCIPAL 70 KS	9
SOPORTE FLECHA PRINCIPAL 70 KS	11
RODILLO CUBIERTA DE HULE 70 KS	13
CARRO 70 KS	15
COLUMPIO 70 KS	17
TRINQUETE 70 KS	19
FLECHA PRINCIPAL 70 KS	21
FLECHA LEVA 70 KS	23
LATERAL 70 KS	25
REDUCTOR 70 KS	27
VALVULA 70 KS	29
BANCO 70 KS	31
DESLIZADOR MECANICO 70 KS	33
CHASIS 70 KS "A"	35
CAJA DE ENCENDIDO 70 KS	37
CHASIS 70 KS "B"	39
CHASIS 70 KS "C"	41
CHASIS 70 KS "D"	43
CHASIS 70 KS "E"	45
ENFRIADOR 70 KS	47

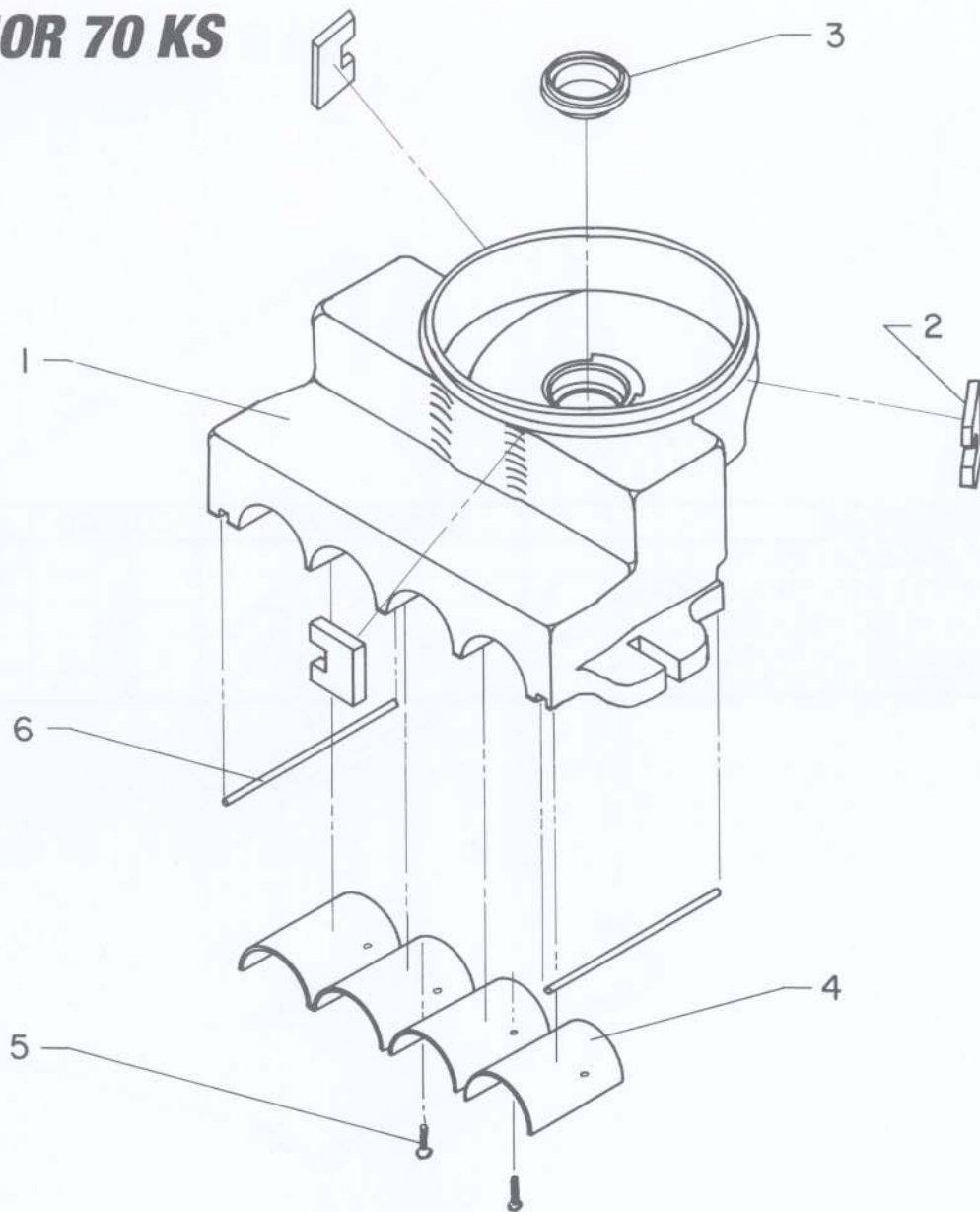
Nº.	DESCRIPCION	DIMENSIONES	CODIGO	CANTIDAD
1	TOLVA DE ALUMINIO 100K	---/---	1732	1 PZA.
2	FLECHA PARA SINFIN ASPA 100K	---/---	353	1 PZA.
3	ASPA GDE. DE ALUM. P/CABEZA	---/---	025	1 PZA.
4	SINFIN GDE. DE ALUM. 100K	---/---	705	1 PZA.
5	HELICE 100 K	---/---	381	1 PZA.
6	SOPORTE CENTRAL 100 K	---/---	710	1 PZA.
7	MEDIA TUERCA	1/2" NC.	437	2 PZAS.
8	MEDIA TUERCA	5/8" NC.	438	2 PZAS.
9	RONDANA PLANA	1/4" Ø	662	1 PZA.
10	TUERCA CUADRADA DE FIERRO	1/4" Ø NC.	825	1 PZA.
11	TUBO DE RECIRCULACION 100 K	---/---	820	1 PZA.
12	VARILLA TRAVESAÑO 100 K	1/4" Ø	848	1 PZA.
13	ESCUADRA DE ALUM. P/TUBO	---/---	321	1 PZA.
14	LENGÜETA SOLA DE ACERO	---/---	2250	1 PZA.
15	BIRLO	5/16" Ø X 5" NC.	113	1 PZA.
16	TORNILLO CABEZA DE GOTA	3/16" Ø X 1/2" NC.	764	1 PZA.
17	TUERCA CUADRADA DE FIERRO	3/16" Ø NC.	824	1 PZA.
18	PERILLA DE ACERO RANURADA	5/16" Ø	533	1 PZA.
19	OREJA DE ALUM. P/TOLVA 100K	---/---	492	3 PZAS.
20	OPRESOR ALLEN	3/8" Ø X 3/8" NC.	481	1 PZA.
21	OPRESOR CABEZA CUADRADA	3/8" Ø X 3/4" NC.	485	2 PZAS.
22	OPRESOR CABEZA CUADRADA	3/8" Ø X 1.1/4" NC.	486	2 PZAS.
23	SELLO DE HULE	---/---	687	1 PZA.
24	PERNO P/SINFIN ASPA NUEVO 100K	---/---	549	1 PZA.
25	OPRESOR ALLEN	1/4" Ø X 1.1/4" NC.	479	1 PZA.

TOLVA 70 KS



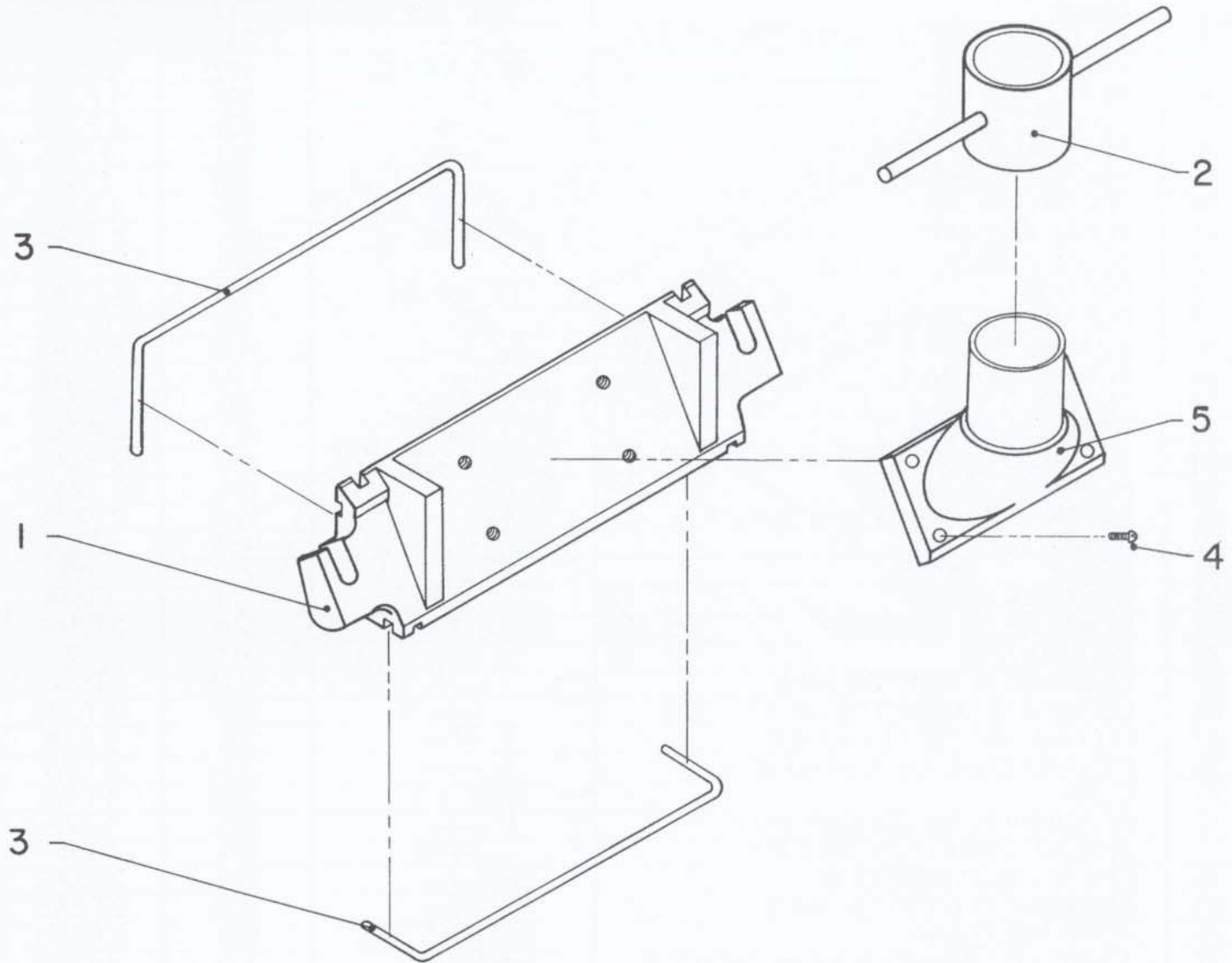
Nº.	DESCRIPCION	DIMENSIONES	CODIGO	CANTIDAD
1	BASE SUPERIOR 100 K DE ALUMINIO	---/---	1706	1 PZA.
2	OREJA DE ALUMINIO P/BASE 100 K	---/---	493	3 PZAS.
3	TUERCA P/BASE SUPERIOR 100 K	---/---	836	1 PZA.
4	CAMISA DE ALUMINIO P/BASE SUP.	---/---	158	4 PZAS.
5	TORNILLO CABEZA DE GOTA	3/16" Ø X 3/4" NC.	765	8 PZAS.
6	EMPAQUE DE HULE REDONDO	---/---	307	28 CMS.

BASE SUPERIOR 70 KS



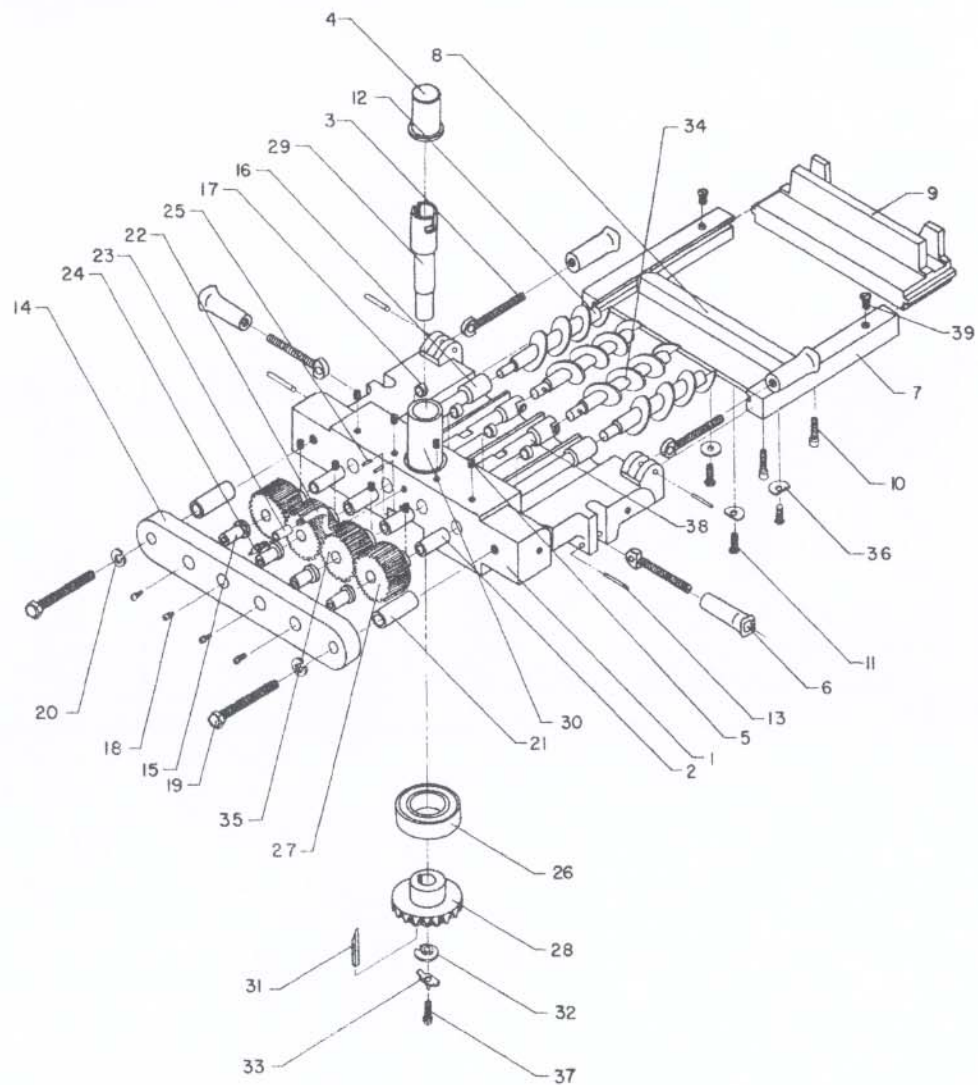
N0.	DESCRIPCION	DIMENSIONES	CODIGO	CANTIDAD
1	CAMARA DE PRESION 100 K	---/---	156	1 PZA.
2	COPLER/TUBO DE RECIRCULACION	---/---	251	1 PZA.
3	EMPAQUE DE HULE REDONDO	---/---	307	74 CMS.
4	TORNILLO CABEZA DE GOTA	1/4" Ø X 1"NC.	769	4 PZA.
5	TUBO DE RECIRCULACION 100 K	---/---	820	1 PZA.

CAMARA DE PRESION 70 KS



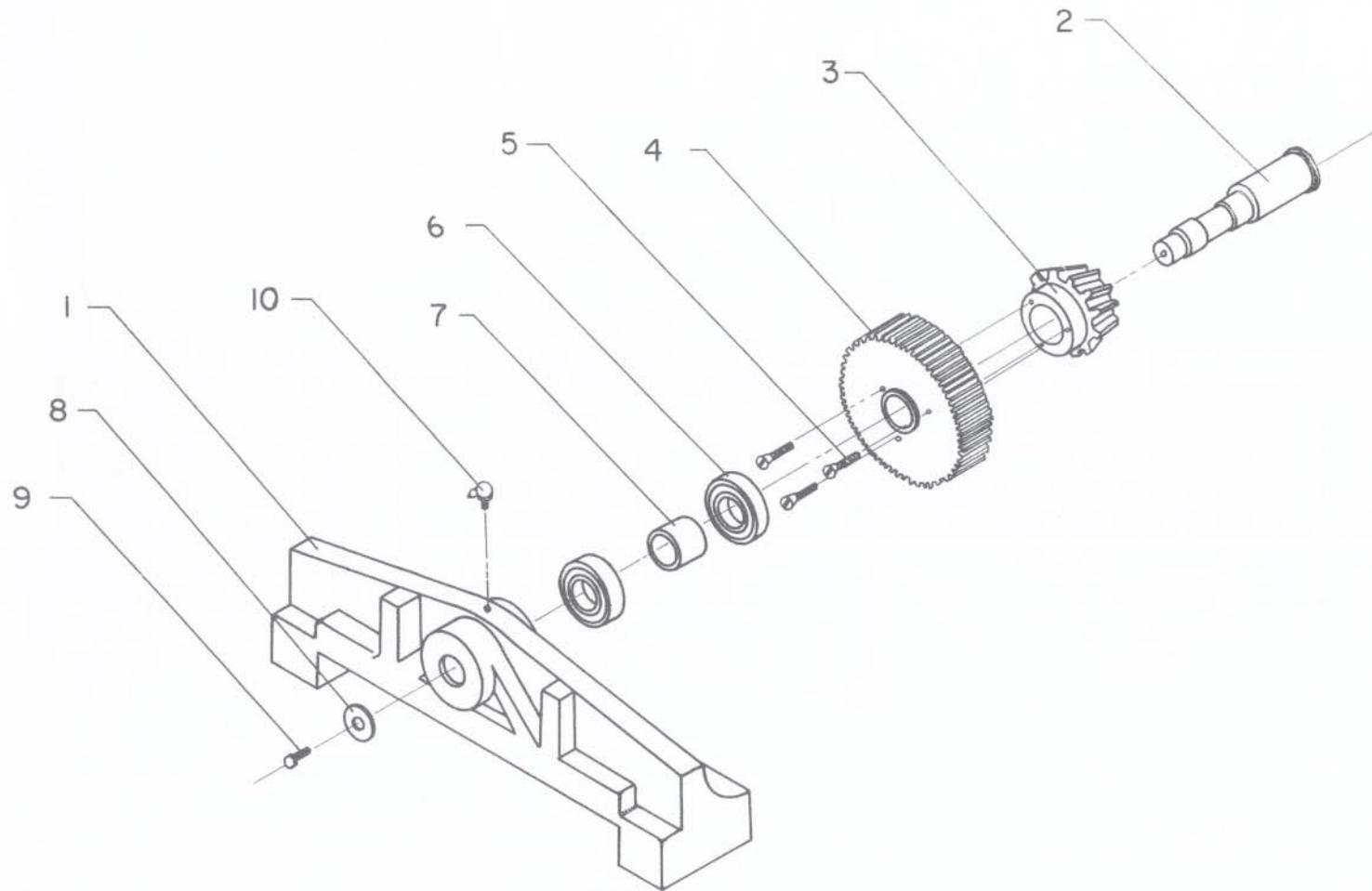
Nº.	DESCRIPCION	DIMENSIONES	CODIGO	CANTIDAD
1	BASE INFERIOR 100 K	---/---	104	1 PZA.
2	BUJE DE NYLAMID P/BASE INF. 100 K	---/---	2414	4 PZAS.
3	BIRLO	3/8" X 3"	112	4 PZAS.
4	BUJE P/BAYONETA GRANDE DE ACERO	---/---	932	1 PZA.
5	OPRESOR ALLEN	3/8" X 3/8" NC.	481	4 PZAS.
6	PERILLA DE CUADRO	---/---	529	4 PZAS.
7	CORREDERAS IZQ. Y DER.	---/---	961	2 PZAS.
8	PRENSADOR FIJO 100 K	---/---	981	1 PZA.
9	PRENSADOR MOVIL 100 K	---/---	983	1 PZA.
10	TORNILLO ALLEN	5/16" X 1" NC.	759	4 PZAS.
11	TORNILLO CABEZA HEXAGONAL	5/16" X 3/4" NC.	781	5 PZAS.
12	SINFIN CHICO IZQUIERDO	---/---	704	2 PZAS.
13	PERNOS	1/4" X 1.3/4"	538	4 PZAS.
14	PUENTE ADICIONAL 100 K	---/---	580	1 PZA.
15	BUJE DE NYLAMID P/PUENTE ADICIONAL	---/---	2416	4 PZAS.
16	FLECHA BAYONETA CHICA IZQUIERDA	---/---	1141	2 PZAS.
17	EMPAQUE SUELA	5/8"	308	4 PZAS.
18	GRACERA RECTA	1/4"	371	4 PZAS.
19	TORNILLO CABEZA HEXAGONAL	1/2" X 3.1/2" NC.	800	2 PZAS.
20	RONDANA DE PRESION	1/2"	653	2 PZAS.
21	SEPARADOR PARA PUENTE 100 K	---/---	1212	2 PZAS.
22	NIPLE	1/8" X 3"	458	1 PZA.
23	COPE	1/8"	252	1 PZA.
24	GRACERA RECTA	1/8"	373	1 PZA.
25	REMACHE DE ALUMINIO	1/8" X 1/2"	600	2 PZAS.
26	BALERO 7210	---/---	051	1 PZA.
27	ENGRANE 32 DIENTES 100 K	---/---	1133	2 PZAS.
28	CORONA DE ACERO DE 20DTS. 100 K	---/---	259	1 PZA.
29	FLECHA BAYONETA GRANDE	---/---	332	1 PZA.
30	CENTRO BASE PARA BAYONETA	---/---	206	1 PZA.
31	CUÑA	1/4" X 2"	286	1 PZA.
32	RONDANA PARA CORONA 100 K	---/---	656	1 PZA.
33	SEGURO PARA CORONA 100 K	---/---	684	1 PZA.
34	SINFIN CHICO DERECHO	---/---	704	2 PZAS.
35	ENGRANE 25 DIENTES 100 K	---/---	1131	2 PZAS.
36	RONDANA PLANA	5/16"	663	5 PZAS.
37	TORNILLO CAB. HEXAGONAL GRADO 8	5/16" X 1"	779	1 PZA.
38	FLECHA BAYONETA CHICA DERECHA	---/---	1141	2 PZAS.
39	TORNILLO CABEZA DE GOTA	3/16" X 1/2"	764	2 PZAS.

BASE INFERIOR 70 KS



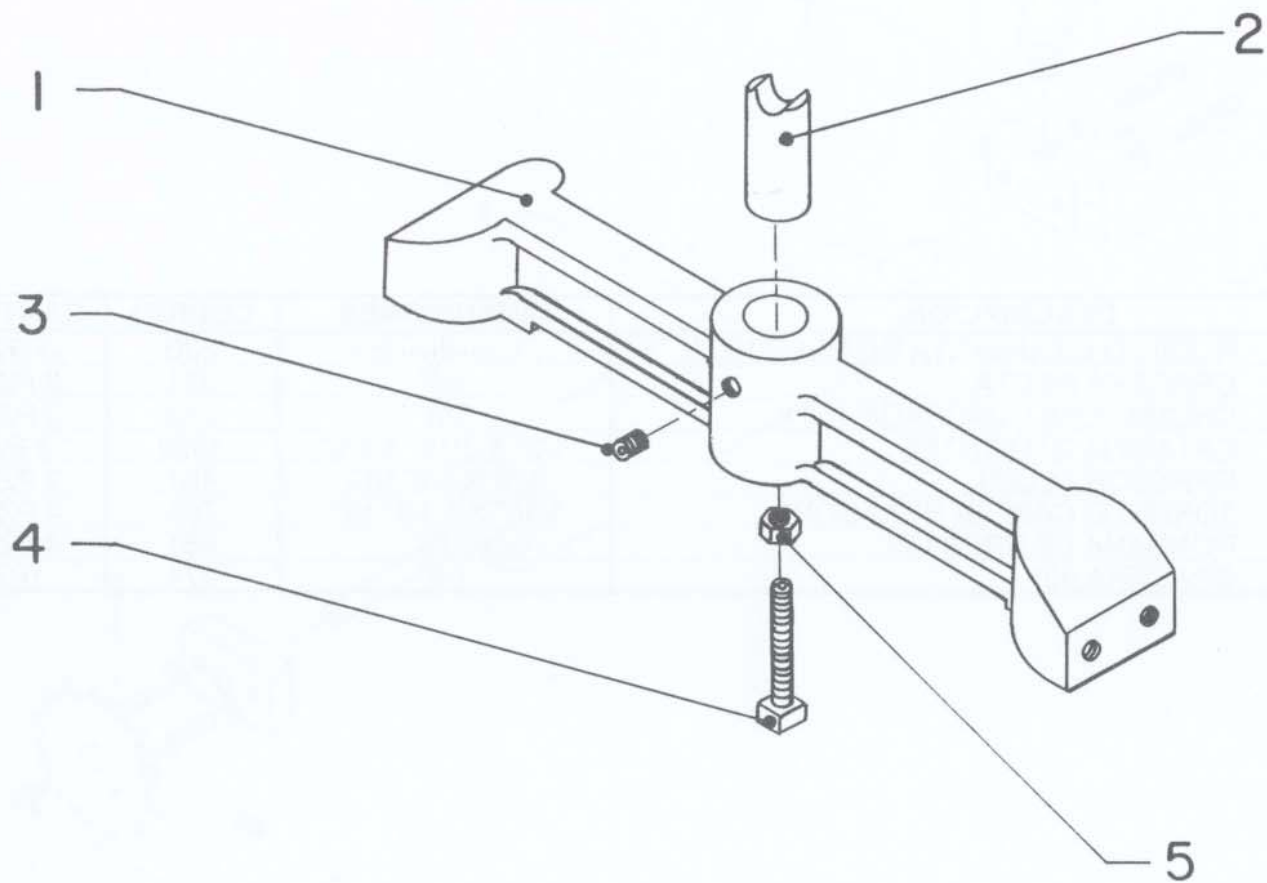
N0.	DESCRIPCION	DIMENSIONES	CODIGO	CANTIDAD
1	PUENTE PRINCIPAL 70 K	---/---	916	1 PZA.
2	PERNO PARA PUENTE 70 K	---/---	915	1 PZA.
3	PIÑON II DTS. CON FLANGE 70 K	---/---	914	1 PZA.
4	ENGRANE DE 62 DTS. 70 K	---/---	913	1 PZA.
5	TORNILLO CABEZA PLANA	1/4" X 1/2"	805	3 PZAS.
6	BALERO 6205	---/---	047	2 PZAS.
7	SEPARADOR PARA PUENTE 70 K	---/---	917	1PZA.
8	SEGURO PARA PERNO 70 K	---/---	918	1PZA.
9	TORNILLO CABEZA HEXAGONAL GRADO 5	5/16" X 3/4"	781	1PZA.
10	GRACERA 90°	1/4"	372	1PZA.

PUENTE PRINCIPAL 70 KS



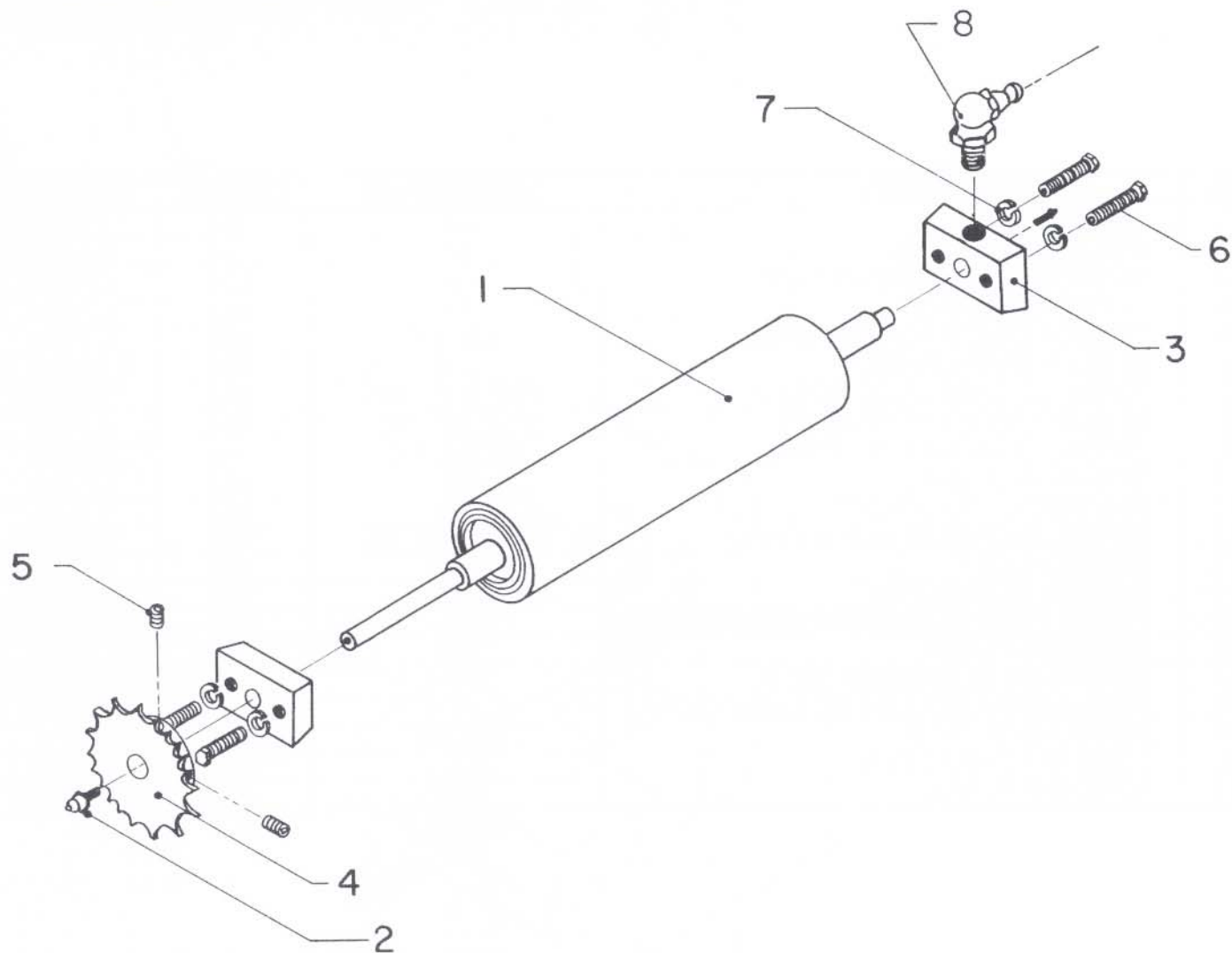
N0.	DESCRIPCION	DIMENSIONES	CODIGO	CANTIDAD
1	SOPORTE FLECHA PRINCIPAL 100 K	---/---	714	1 PZA.
2	PERNO P/SOPORTE DE FLECHA 100 K	---/---	723	1 PZA.
3	OPRESOR ALLEN	3/8" X 3/8" NC.	481	1 PZA.
4	OPRESOR CABEZA CUADRADA	1/2" X 1.1/4" NC.	488	1 PZA.
5	TUERCA HEXAGONAL	1/2" NC.	830	1 PZA.

SOPORTE FLECHA PRINCIPAL 70 KS



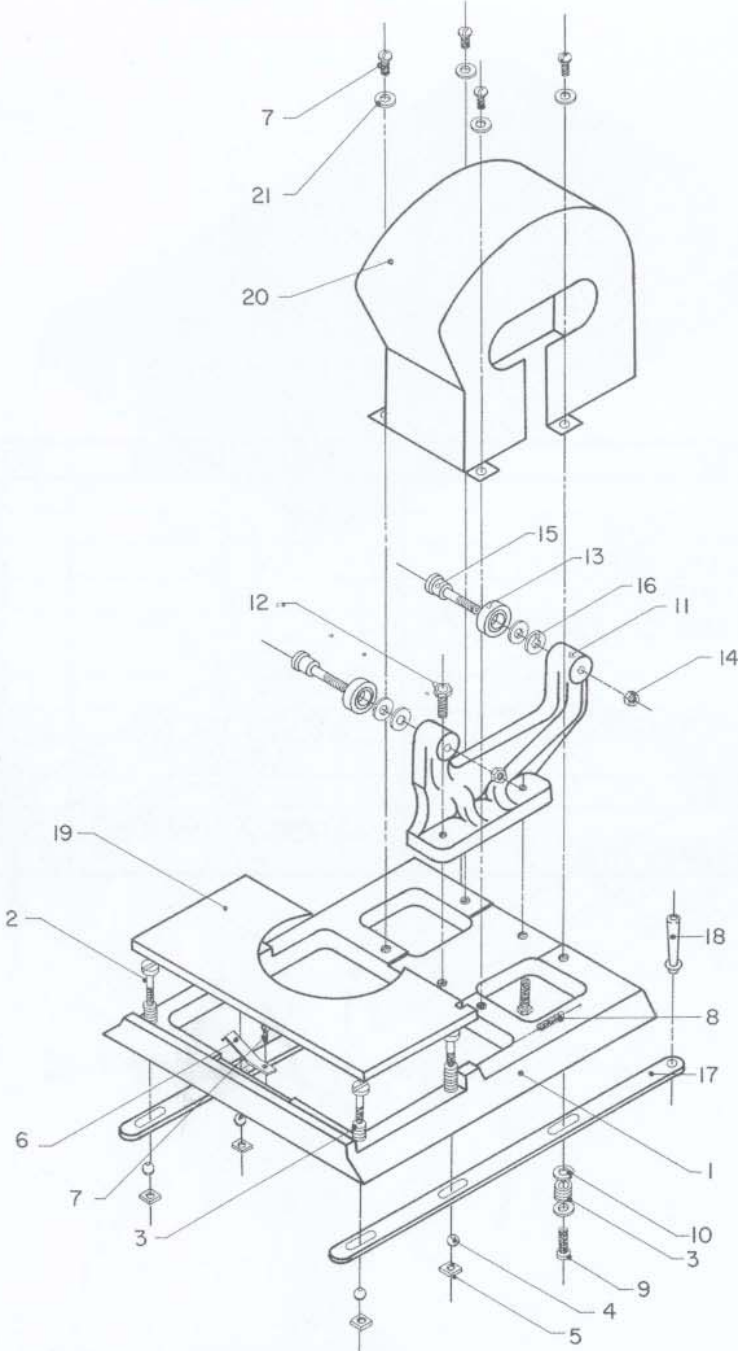
Nº.	DESCRIPCION	DIMENSIONES	CODIGO	CANTIDAD
1	RODILLO C/CUBIERTA DE HULE 100 K	---/---	630	1 PZA.
2	GRACERA RECTA	1/4"	371	2 PZAS.
3	CHUMACERA CUADRADA 100 K	5/8"	219	2 PZAS.
4	CATARINA 20 DIENTES	1/2" X 3/16" X 5/8"	1820	1 PZA.
5	OPRESOR ALLEN	3/8" X 3/8" NC.	481	2 PZAS.
6	TORNILLO CABEZA HEXAGONAL	5/16" X 1.1/4" NC.	783	4 PZAS.
7	RONDANA DE PRESION	5/16"	651	4 PZAS.
8	GRACERA 90°	1/8"	374	1PZA.

RODILLO CUBIERTA DE HULE 70 KS



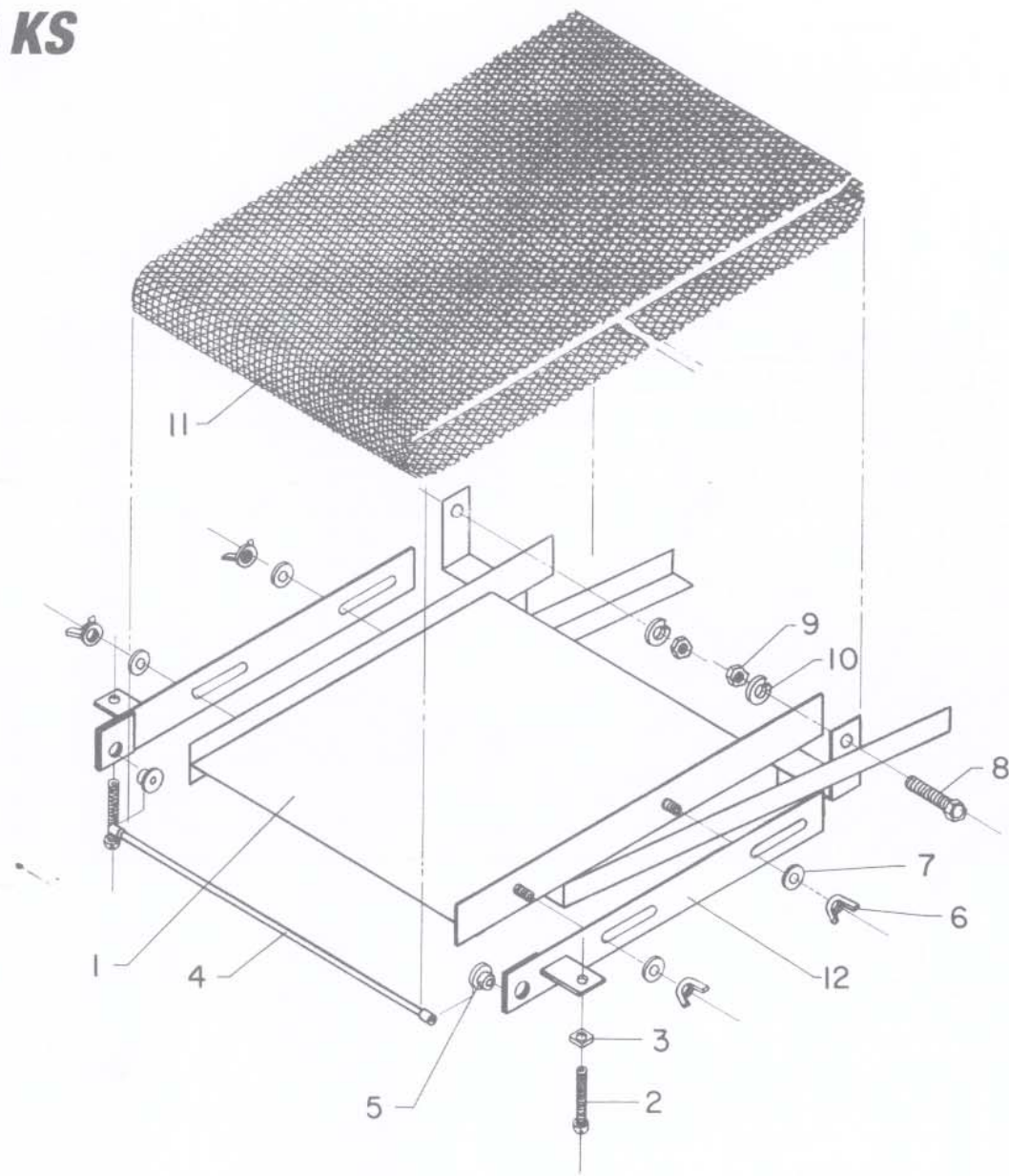
Nº.	DESCRIPCION	DIMENSIONES	CODIGO	CANTIDAD
1	CARRO 100 K	---/---	164	1 PZA.
2	BIRLO PARA CARRO	1/4"	114	4 PZAS.
3	RESORTE PARA CARRO 100 K	---/---	604	5 PZAS.
4	TUERCA DE LATON	1/4"	833	4 PZAS.
5	TUERCA CUADRADA DE FIERRO	1/4" NC	825	4 PZAS.
6	MUELLE PARA CARRO	---/---	453	1 PZA.
7	TORNILLO CABEZA DE GOTA	3/16" X 1/2" NC.	764	5 PZAS.
8	SEGURO PARA PERFILADOR	3/16" X 1" NC.	686	1 PZA.
9	TORNILLO CABEZA DE GOTA	1/4" X 1" NC.	769	2 PZAS.
10	RONDANA PLANA	1/4"	662	4 PZAS.
11	SEGUIDOR REFORZADO	---/---	682	1 PZA.
12	TORNILLO CABEZA HEXAGONAL	3/8" X 1.1/4" NC.	790	2 PZAS.
13	BALERO 6202	---/---	044	2 PZAS.
14	TUERCA HEXAGONAL	3/8" NC.	829	2 PZAS.
15	PERNO PARA SEGUIDOR REFORZADO	---/---	547	2 PZAS.
16	RONDANA PLANA	3/8"	664	4 PZAS.
17	SOLERA DE ELEVACION 100 K	---/---	708	2 PZAS.
18	MANIJA PARA SOLERA DE ELEVACION	---/---	435	2 PZAS.
19	PERFILADOR 100 K	16 CMS.	510	1 PZA.
20	CUBIERTA PARA LEVA	---/---	2370	1 PZA.
21	RONDANA PLANA	3/16"	661	4 PZAS.

CARRO 70 KS



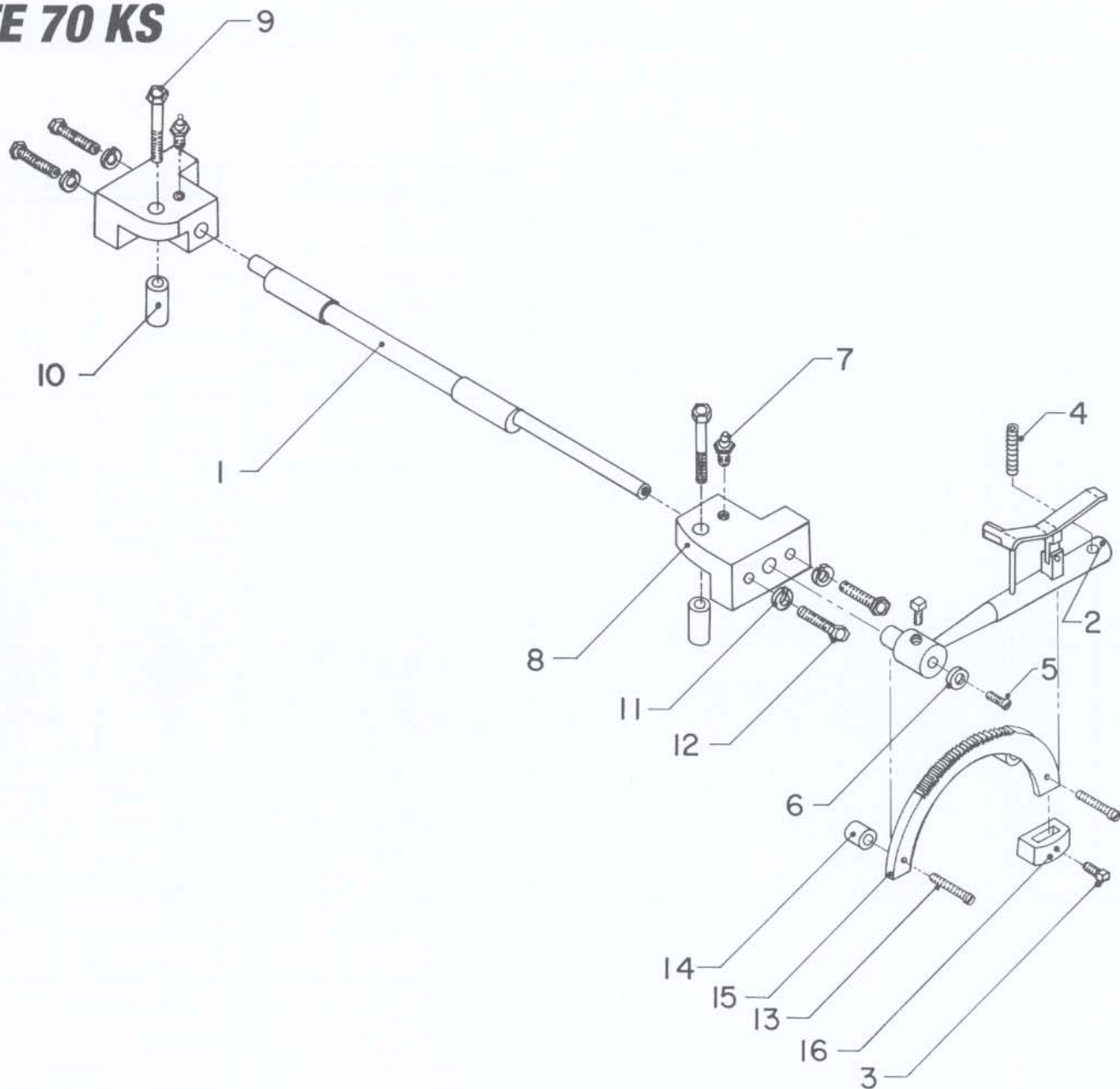
N0.	DESCRIPCION	DIMENSIONES	CODIGO	CANTIDAD
1	COLUMPIO 70 K	---/---	245	1 PZA.
2	TORNILLO CABEZA DE GOTA	1/4" X 2" NC.	772	2 PZAS.
3	TUERCA CUADRADA DE FIERRO	1/4" NC.	825	2 PZAS.
4	RODILLO PARA COLUMPIO 70 K	3/8"	643	1 PZA.
5	BUJE DE BRONCE PARA COLUMPIO	---/---	134	2 PZAS.
6	TUERCA MARIPOSA	5/16" NC.	834	4 PZAS.
7	RONDANA PLANA	5/16"	663	4 PZAS.
8	TORNILLO CABEZA HEXAGONAL	3/8" X 1.1/4" NC.	790	2 PZAS.
9	TUERCA HEXAGONAL	3/8" NC.	829	2 PZAS.
10	RONDANA DE PRESION	3/8"	652	2 PZAS.
11	MALLA	23 cms. X 1.40 mts.	431	1 PZA.
12	SOLERA PARA COLUMPIO 70 K	---/---	1213	2 PZAS.

COLUMPIO 70 KS



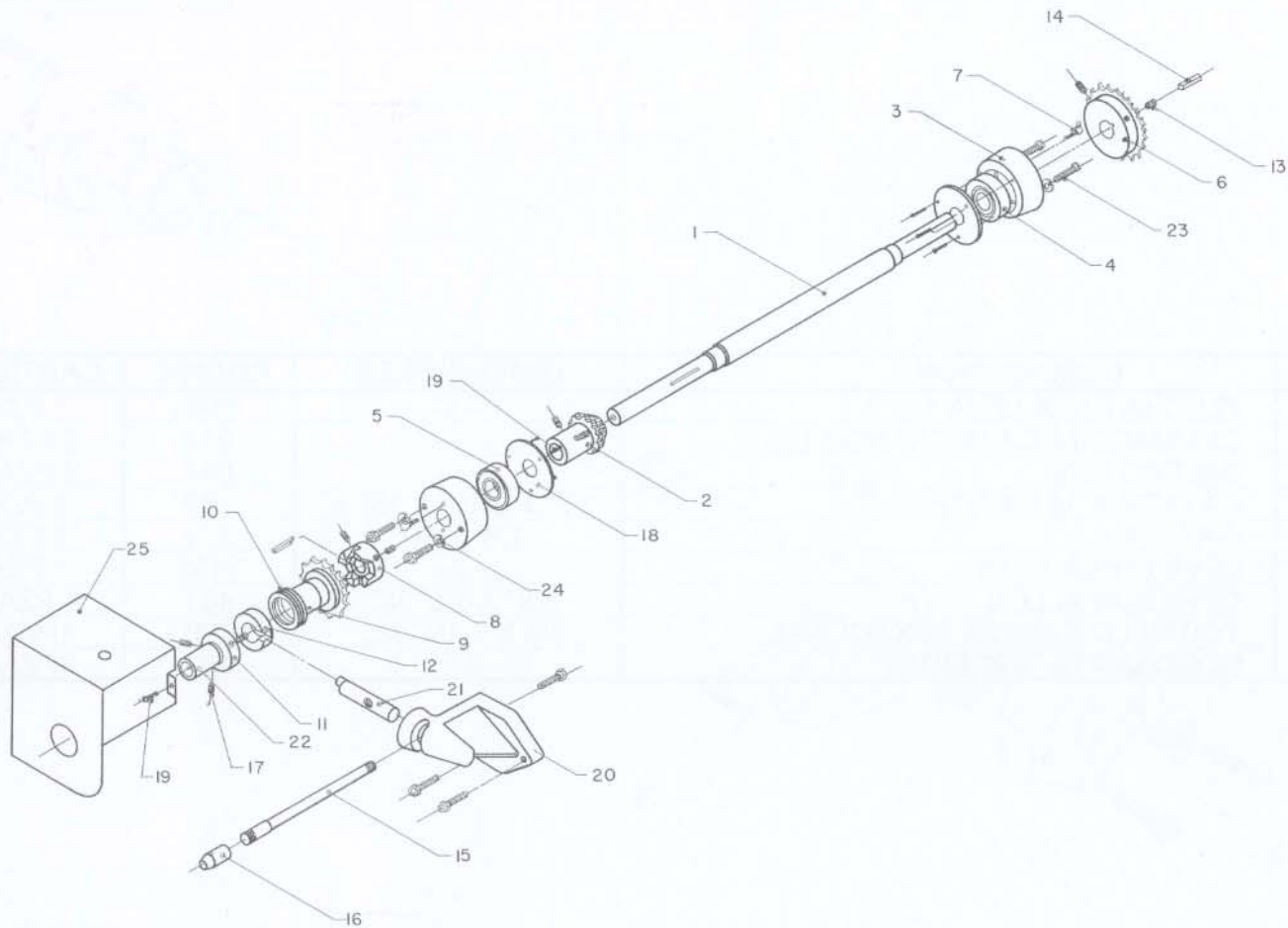
Nº.	DESCRIPCION	DIMENSIONES	CODIGO	CANTIDAD
1	FLECHA EXCENTRICA 100 K	---/---	346	1 PZA.
2	TRINQUETE SOLO 100 K	---/---	818	1 PZA.
3	OPRESOR CABEZA CUADRADA	1/4" X 1/2" NC.	483	2 PZAS.
4	RESORTE PARA TRINQUETE	---/---	607	1 PZA.
5	TORNILLO CABEZA DE GOTA	3/16" X 1/2" NC.	764	1 PZA.
6	RONDANA PLANA	3/16"	661	1 PZA.
7	GRACERA RECTA	1/4"	371	2 PZAS.
8	CHUMACERA ESCUADRA I. Y D. 100 K	---/---	223	2 PZAS.
9	TORNILLO CABEZA HEXAGONAL	5/16" X 2" NC.	785	2 PZAS.
10	SEPARADOR P/CHUMACERA 100 K	---/---	699	2 PZAS.
11	RONDANA DE PRESION	5/16"	651	4 PZAS.
12	TORNILLO CABEZA HEXAGONAL	5/16" X 1.1/4" NC.	783	4 PZAS.
13	TORNILLO CABEZA DE GOTA	1/4" X 1.1/4" NC.	770	2 PZAS.
14	SEPARADOR PARA CREMALLERA	---/---	S/C	2 PZAS.
15	CREMALLERA PARA TRINQUETE	---/---	266	1 PZA.
16	CINTURON PARA TRINQUETE	---/---	230	1 PZA.

TRINQUETE 70 KS



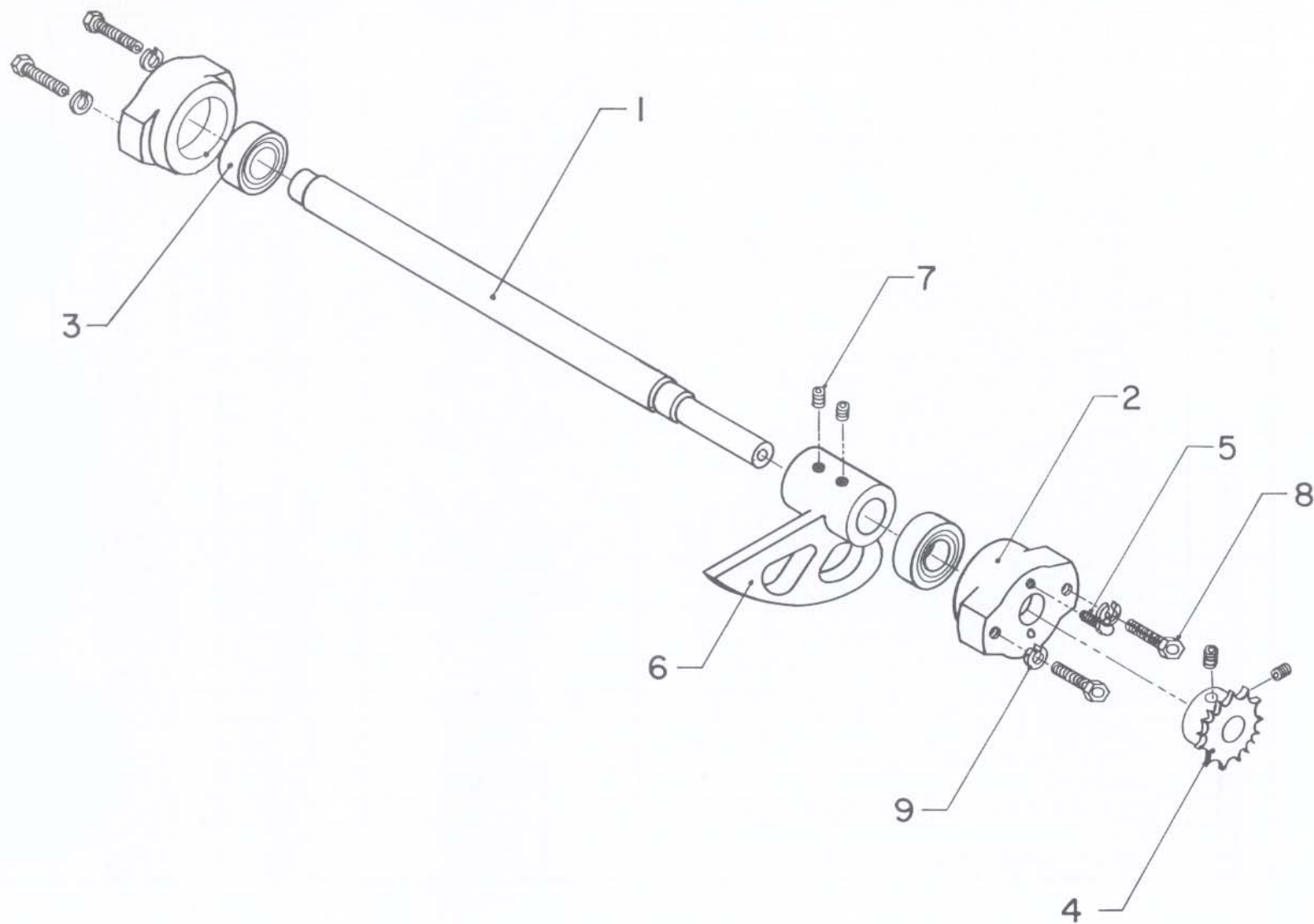
Nº.	DESCRIPCION	DIMENSIONES	CODIGO	CANTIDAD
1	FLECHA PRINCIPAL 100 K	---/---	344	1 PZA.
2	PIÑÓN 12 DTS. CON MAMELON 200 K	---/---	559	1 PZA.
3	CHUMACERA DE FIERRO 100 K	---/---	212	2 PZAS.
4	BALERO No. 6206	---/---	048	1 PZA.
5	BALERO No. 7206	---/---	050	1 PZA.
6	CATARINA DE 24 DIENTES	1/2" X 3/16" X 1.1/18"	197	1 PZA.
7	GRACERA	1/8" X 90°	374	2 PZAS.
8	QUIJADA PARA CLUTCH 200 K	---/---	592	1 PZA.
9	CATARINA DE 17 DTS. P/CLUTCH	5/8" X 3/8"	191	1 PZA.
10	BALERO No. 51108	---/---	054	1 PZA.
11	COLLARIN P/CLUTCH SIN RANURA 100 K	---/---	236	1 PZA.
12	COLLARIN RAN. P/CLUTCH 100 K	---/---	1098	1 PZA.
13	OPRESOR ALLEN	3/8" X 3/8" NC.	481	6 PZAS.
14	CUÑA	1/4" X 2"	286	2 PZAS.
15	PALANCA PARA CLUTCH	---/---	496	1 PZA.
16	MANGO P/PALANCA DE CLUTCH	---/---	434	1 PZA.
17	OPRESOR ALLEN	1/4" X 3/8" NC.	2028	3 PZAS.
18	RONDANA PARA CHUMACERA	---/---	659	2 PZAS.
19	TORNILLO CABEZA DE GOTA	3/16" X 1/2" NC.	764	8 PZAS.
20	SOPORTE PARA CLUTCH 100 K	---/---	712	1 PZA.
21	EXCENTRICO PARA CLUTCH	---/---	323	1 PZA.
22	BUJE P/CATARINA DE 17 DTS.	---/---	936	1 PZA.
23	TORNILLO CABEZA HEXAGONAL	3/8" X 1.1/4" NC.	790	7 PZAS.
24	RONDANA DE PRESION	3/8"	652	4 PZAS.
25	CUBIERTA PARA CLUTCH	---/---	2418	1 PZA.

FLECHA PRINCIPAL 70 KS



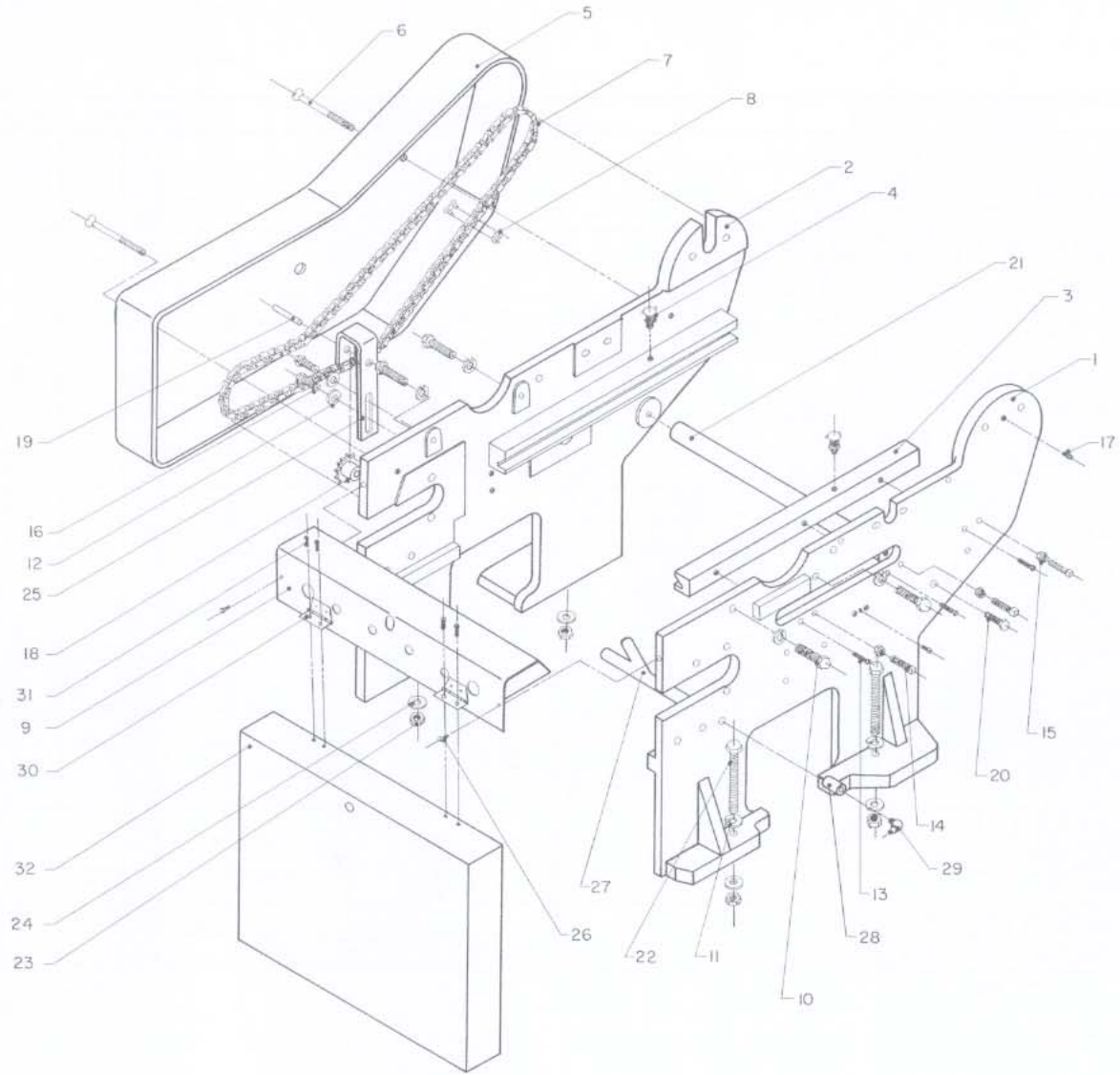
N0.	DESCRIPCION	DIMENSIONES	CODIGO	CANTIDAD
1	FLECHA PARA LEVA 100 K	---/---	1140	1 PZA.
2	CHUMACERA CAJA GRANDE 100 K	---/---	217	2 PZAS.
3	BALERO 6205	---/---	047	2 PZAS.
4	CATARINA 16 DIENTES	1/2" X 3/16" X 15/16"	172	1 PZA.
5	GRACERA	1/8" X 90°	374	1 PZA.
6	LEVA CHICA 100 K	---/---	1160	1 PZA.
7	OPRESOR ALLEN	3/8" X 3/8" NC.	481	4 PZAS.
8	TORNILLO CABEZA HEXAGONAL	3/8 X 1.1/4" NC.	790	4PZAS.
9	RONDANA DE PRESION	3/8"	652	4PZAS.

FLECHA LEVA 70 KS



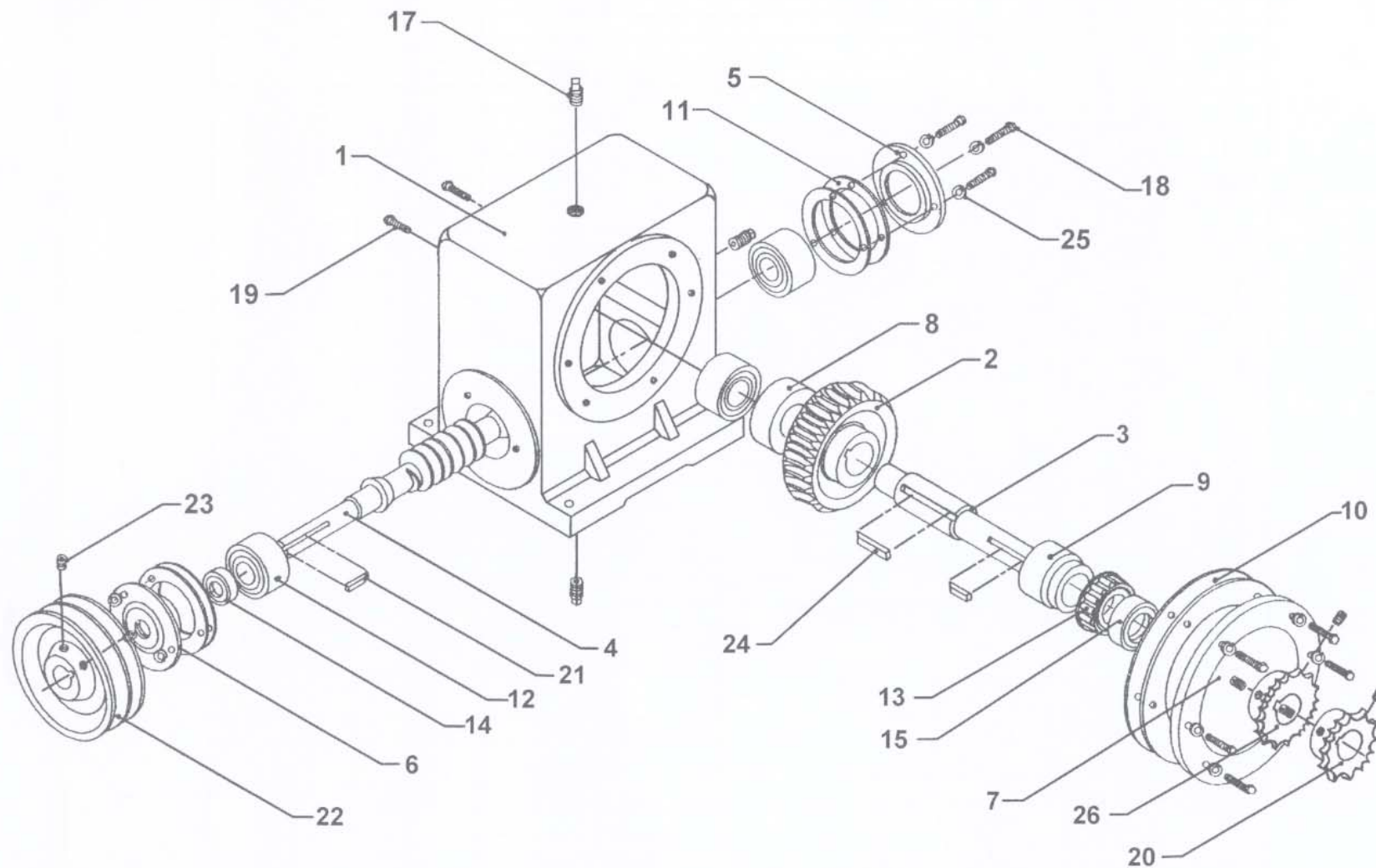
Nº.	DESCRIPCION	DIMENSIONES	CODIGO	CANTIDAD
1	LATERAL DE MESA 70 K	---/---	405	1 PZA.
2	LATERAL DE COLA 70 K	---/---	401	1 PZA.
3	COLA DE MILANO 100 K	---/---	233	1 PZA.
4	ACEITERA CON TAPA	1/8"	003	2 PZAS.
5	CUBRECADENA DE ALUMINIO 100 K	---/---	273	1 PZA.
6	TORNILLO CABEZA PLANA	5/16" X 3.1/2" NC.	808	2 PZAS.
7	CADENA	1/2" X 3/16"	147	1.24 mts.
8	CANDADO	1/2" X 3/16"	160	1 PZA.
9	CUBRE ENGRANE DE LAMINA 100 K	---/---	1106	1 PZA.
10	TORNILLO CABEZA HEXAGONAL	1/2" X 1.1/2" NC.	796	4 PZAS.
11	RONDANA DE PRESION	1/2"	653	8 PZAS.
12	RONDANA PLANA	3/8"	664	2 PZAS.
13	TORNILLO CABEZA DE GOTA	1/4" X 1"	769	3 PZAS.
14	OPRESOR CABEZA CUADRADA	5/16" X 1/4" NC.	484	3 PZAS.
15	TUERCA HEXAGONAL	5/16" NC.	828	3 PZAS.
16	TORNILLO CABEZA HEXAGONAL	3/8" X 3/4" NC.	788	2 PZAS.
17	GRACERA RECTA	1/4"	371	2 PZAS.
18	CATARINA 11 DIENTES CON BUJE	---/---	174	1 PZA.
19	PERNO PARA CATARINA 11 DIENTES	---/---	S / C	1 PZA.
20	TORNILLO CABEZA HEXAGONAL	3/8" X 1" NC.	789	2 PZAS.
21	SEPARADOR P/LATERALES 100 K	---/---	696	1 PZA.
22	TORNILLO CABEZA HEXAGONAL	1/2" X 3.1/2" NC.	800	4 PZAS.
23	TUERCA HEXAGONAL	1/2" NC.	830	4 PZAS.
24	RONDANA PLANA	1/2"	665	4 PZAS.
25	TEMPLADOR	---/---	752	1 PZA.
26	TORNILLO CABEZA DE GOTA	3/16" X 1/2" NC.	764	2 PZAS.
27	TUBO GRASOR	---/---	S / C	1 PZA.
28	COPLER PARA TUBO GRASOR	---/---	S / C	1 PZA.
29	GRACERA	1/8" X 90°	374	1 PZA.
30	BISAGRA PARA BANDA METALICA	---/---	1029	2 PZAS.
31	PIJA	1/8"	555	4 PZAS.
32	TAPA CUBREPUENTE 70 KS	---/---	2389	1 PZA.

LATERAL 70 KS



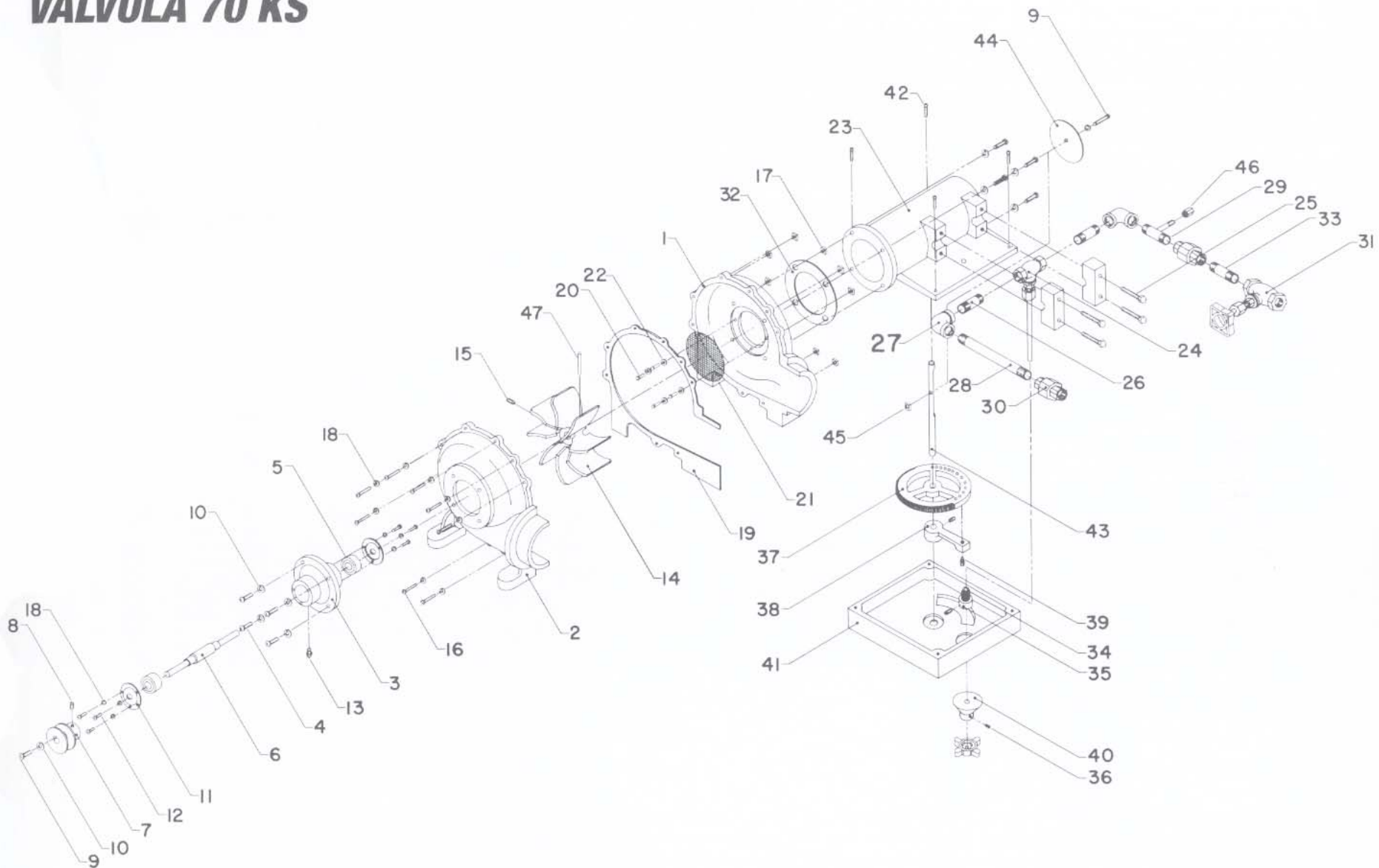
Nº.	DESCRIPCION	DIMENSIONES	CODIGO	CANTIDAD
1	CAJA GDE. P/REDUCTOR	---/---	153	1 PZA.
2	ENGRANE REFORZADO	---/---	263	1 PZA.
3	FLECHA PARA REDUCTOR 200 K	---/---	351	1 PZA.
4	SINFIN P/REDUCTOR GDE.	---/---	707	1 PZA.
5	TAPA CHICA S/BARRENO	---/---	732	1 PZA.
6	TAPA CHICA C/BARRENO	---/---	731	1 PZA.
7	TAPA GDE. P/REDUCTOR 200 K	---/---	739	1 PZA.
8	SEPARADOR INTERIOR	2" 11/16	692	1 PZA.
9	SEPARADOR EXTERIOR 100 K	1" 5/32"	691	1 PZA.
10	EMPAQUE GDE. P/REDUCTOR	---/---	306	2 PZAS.
11	EMPAQUE CHICO P/REDUCTOR	---/---	305	4 PZAS.
12	BALERO 3305	---/---	042	3 PZAS.
13	BALERO CONICO 32505	---/---	059	1 PZA.
14	RETEN 50567	---/---	612	1 PZA.
15	RETEN 13071	---/---	613	1 PZA.
16	ACEITE 250	---/---	005	1 1/2 LTS.
17	TAPON MACHO	3/8"	746	3 PZAS.
18	TORNILLO CABEZA HEXAGONAL	5/16" X 1"	782	12 PZAS.
19	TORNILLO CABEZA HEXAGONAL	5/16" X 1/2"	780	2 PZAS.
20	CATARINA 15 DIENTES	5/8" X 3/8" X 1.1/4"	1813	1 PZA.
21	CUÑA	1/4" X 2"	286	2 PZAS.
22	POLEA DOBLE	7" 1/2"	569	1 PZA.
23	OPRESOR ALLEN	3/8" X 3/8"	481	6 PZAS.
24	CUÑA	3/8" X 2"	288	1 PZA.
25	RONDANA DE PRESION	5/16"	651	12 PZAS.
26	CATARINA 19 DIENTES	1/2" X 3/16" X 1.1/4"	183	1 PZA.

REDUCTOR 70 KS



NO.	DESCRIPCION	DIMENSIONES	CODIGO	CANTIDAD
1	CORAZA P/VENTILADOR MAQ.	---/---	256	1 PZA.
2	CORAZA P/VENTILADOR S/MAQ.	---/---	256	1 PZA.
3	CENTRO P/VENTILADOR	---/---	1708	1 PZA.
4	TORNILLO CABEZA DE GOTA	1/4" X 3/4"	768	8 PZAS.
5	BALERO 6303	---/---	1704	2 PZAS.
6	FLECHA P/VENTILADOR	---/---	1710	1 PZA.
7	POLEA P/VENTILADOR	---/---	564	1 PZA.
8	OPRESOR ALLEN	3/8" X 3/8"	481	1 PZA.
9	TORNILLO CABEZA DE GOTA	1/4" X 1/2"	767	2 PZAS.
10	RONDANA DE PRESION	1/4"	650	10 PZAS.
11	TAPA CENTRO VENTILADOR	---/---	1712	2 PZAS.
12	TORNILLO CABEZA DE GOTA	3/16" X 1/2"	764	6 PZAS.
13	GRACERA RECTA	1/4"	373	1 PZA.
14	ASPA 8 ALETAS 70 K	---/---	2044	1 PZA.
15	OPRESOR ALLEN	1/4" X 1/2"	480	2 PZAS.
16	TORNILLO CABEZA DE GOTA	3/16" X 1"	766	8 PZAS.
17	TUERCA CUADRADA DE FIERRO	3/16"	824	8 PZAS.
18	RONDANA DE PRESION	3/16"	649	14 PZAS.
19	EMPAQUE PARA VENTILADOR	---/---	170	1 PZA.
20	REMACHE DE ALUMINIO	1/8" X 3/8"	602	4 PZAS.
21	MALLA P/VENTILADOR	---/---	430	1 PZA.
22	RONDANA PLANA	1/8"	660	4 PZAS.
23	TUBO P/VALVULA 100 K	3/8"	986	1 PZA.
24	LLAVE GLOBO VASTAGO LARGO	3/8"	415	1 PZA.
25	TORNILLO CABEZA HEXAGONAL	5/16" X 1"1/2	784	4 PZAS.
26	NIPLE	3/8" X 2"1/2	460	2 PZAS.
27	CODO	3/8" X 90°	231	2 PZAS.
28	NIPLE	1/8" X 5"	462	1 PZA.
29	T PARA MEDIR PRESION 100 K	3/8"	841	1 PZA.
30	TUERCA UNION	3/8"	838	2 PZAS.
31	LLAVE DE GLOBO VASTAGO CORTO	1/2"	416	1 PZA.
32	EMPAQUE	---/---	S/C	1 PZA.
33	NIPLE	3/8" X 2"	459	1 PZA.
34	ENGRANE 16 DIENTES	---/---	315	1 PZA.
35	COLLARIN PARA VALVULA	---/---	241	1 PZA.
36	OPRESOR ALLEN	1/4" X 1/4"	479	2 PZAS.
37	CREMALLERA P/VALVULA	---/---	267	1 PZA.
38	SEGURO BRONCE P/VALVULA	---/---	717	1 PZA.
39	SEGURO PARA VALVULA	1/4" X 1/2"	683	1 PZA.
40	CUADRANTE PARA VALVULA	---/---	270	1 PZA.
41	TAPA PARA VALVULA	---/---	742	1 PZA.
42	TORNILLO CABEZA DE GOTA	3/16" X 3/4"	765	4 PZAS.
43	FLECHA RANURADA	---/---	959	1 PZA.
44	COMPUERTA	---/---	248	1 PZA.
45	TUERCA CUADRADA DE FIERRO	1/4"	825	1 PZA.
46	TAPON CACHUCHA	1/8"	744	1 PZA.
47	PERNO PASADOR P/ASPA	5/32" X 1"1/2	S/C	1 PZA.

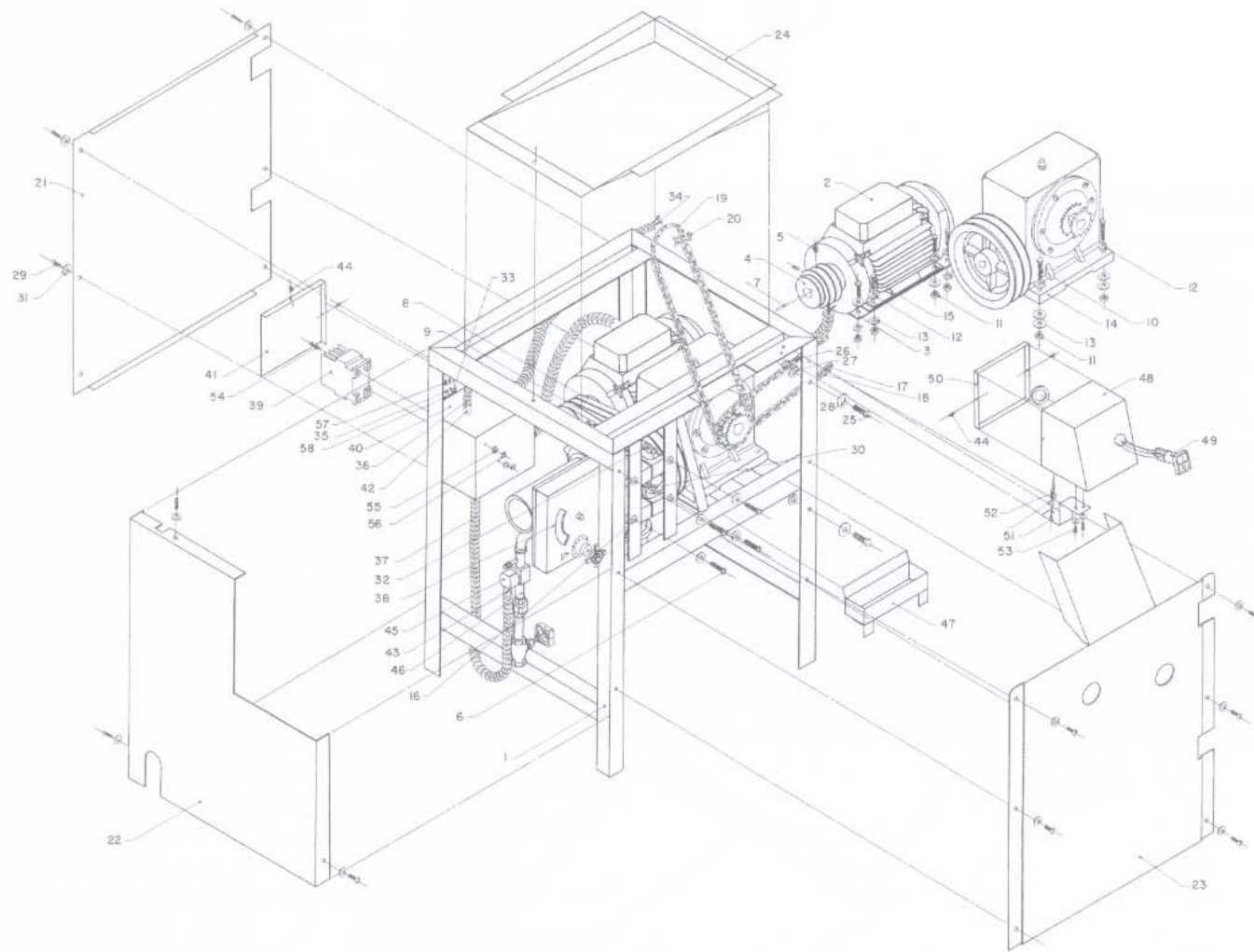
VALVULA 70 KS



Nº.	DESCRIPCION	DIMENSIONES	CODIGO	CANTIDAD
1	BANCO	---/---	S/C	1 PZA.
2	MOTOR 2 HP	---/---	448	1 PZA.
3	CORREDERA	---/---	265	1 JGO.
4	POLEA TRIPLE MIXTA 70 K	3.1/2"	1908	1 PZA.
5	OPRESOR ALLEN	3/8" X 3/8" NC.	481	2 PZAS.
6	TORNILLO CABEZA DE GOTA	1/4" X 1.1/2" NC.	771	4 PZAS.
7	CUNA	1/4" X 2"	286	1 PZA.
8	BANDA DE HULE No. B-30	---/---	080	2 PZAS.
9	BANDA DE HULE No. A 22	---/---	071	1 PZA.
10	TORNILLO CABEZA HEXAGONAL	3/8" X 1.1/2" NC.	791	4 PZAS.
11	TUERCA HEXAGONAL	3/8" NC.	829	12 PZAS.
12	RONDANA DE PRESION	3/8"	652	12 PZAS.
13	RONDANA PLANA	3/8"	664	16 PZAS.
14	REDUCTOR ARM. 200 K	---/---	596	1 PZA.
15	TORNILO CABEZA HEXAGONAL	3/8" X 1" NC.	789	8 PZAS.
16	RONDANA PLANA	5/16"	663	10 PZAS.
17	CADENA	1/2" X 5/16"	148	1.45 MTS.
18	CANDADO	1/2" X 5/16"	161	1 PZA.
19	CADENA	5/8" X 3/8"	149	1.20 MTS.
20	CANDADO	5/8" X 3/8"	162	1 PZA.
21	TAPA LAT. IZQ. P/BANCO 100 KS	---/---	2384	1 PZA.
22	TAPA GDE. TIPO EXPORTACION C/RAN.	---/---	2388	1 PZA.
23	AGUILA CUBRECADENA 70 KS	---/---	1000	1 PZA.
24	CHAROLA PARA BANCO 70 K	---/---	209	1 PZA.
25	TORNILLO CABEZA HEXAGONAL	1/2" X 1.1/4" NC.	795	4 PZAS.
26	TUERCA HEXAGONAL	1/2" NC.	830	4 PZAS.
27	RONDANA DE PRESION	1/2"	653	4 PZAS.
28	RONDANA PLANA	1/2"	665	4 PZAS.
29	TORNILLO CABEZA DE GOTA	1/4" X 3/4" NC.	768	13 PZAS.

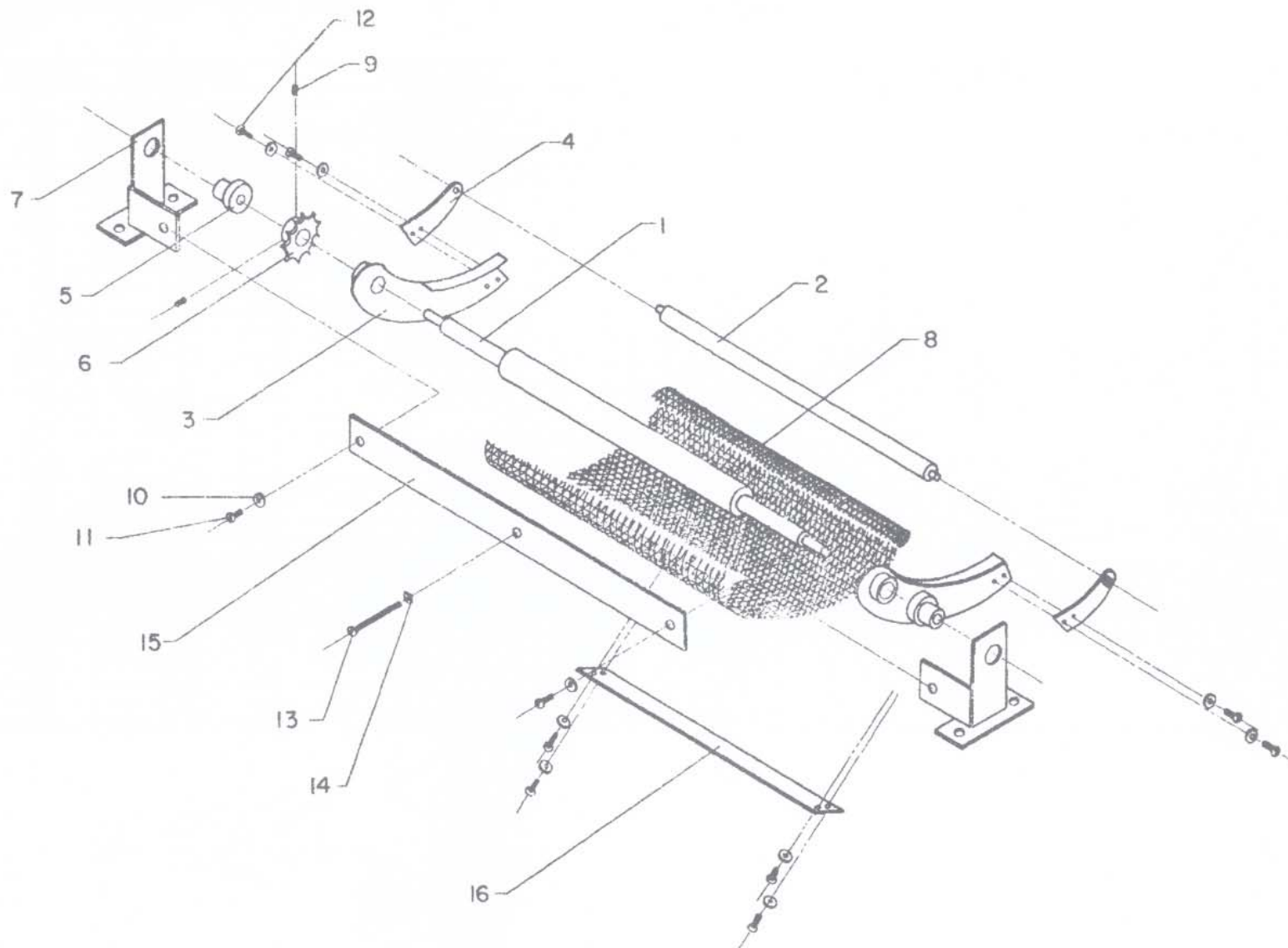
Nº.	DESCRIPCION	DIMENSIONES	CODIGO	CANTIDAD
30	RONDANA DE PRESION	1/4"	650	4 PZAS.
31	RONDANA PLANA	1/4"	662	17 PZAS.
32	TUERCA DE FIERRO CUADRADA	1/4" NC.	825	8 PZAS.
33	CABLE TW-14	---/---	1041	2.16 MTS.
34	CABLE TW-18	---/---	1042	8.20 MTS.
35	TERMINAL DE OJILLO	3/16"	2178	6 PZAS.
36	TUBO FLEXIBLE	3/8"	1253	1.65 MTS.
37	TUBO FLEXIBLE	1/2"	1254	1.10 MTS.
38	VALVULA CARBURADORA 70 K	---/---	2016	1 PZA.
39	CONTACTOR 220 VOLTS. TRIFASICO	---/---	1102	1 PZA.
40	CAJA P/CONEXION DE CONTACTORES	---/---	2360	1 PZA.
41	TAPA P/CAJA DE CONEXION 100 KS	---/---	2396	1 PZA.
42	CONECTOR RECTO	3/8"	1100	4 PZAS.
43	CONECTOR RECTO	1/2"	1101	4 PZAS.
44	PIJA	1/8"	555	4 PZAS.
45	VALVULA SOLENOIDE ALUM. 220 VOLTS.	3/8"	2394	1 PZA.
46	NIPLE	3/8"X2"	459	1 PZA.
47	CAJA PARA ACEITE 70 KS	---/---	2363	1 PZA.
48	CAJA P/BOTON DE CONTROL 70 KS	---/---	2361	1 PZA.
49	BOTON DE CONTROL Y PARO	---/---	2350	1 PZA.
50	TAPA PARA CAJA DE BOTON 100 KS	---/---	2398	1 PZA.
51	SOPORTE P/CAJA DE CONTROL	---/---	S/C	1 PZA.
52	TORNILLO CABEZA HEXAGONAL	1/4"X1/2" NC.	797	2 PZAS.
53	TORNILLO CABEZA DE GOTA	1/4"X1/2" NC.	767	4 PZAS.
54	TORNILLO CABEZA DE GOTA	1/8"X1"	763	2 PZAS.
55	RONDANA PLANA	1/8"	660	2 PZAS.
56	TUERCA DE FIERRO CUADRADA	1/8"	823	2 PZAS.
57	TORNILLO CABEZA DE GOTA	3/16"X1/2" NC.	764	3 PZAS.
58	TUERCA DE FIERRO CUADRADA	3/16" NC.	824	3 PZAS.

BANCO 70 KS



Nº.	DESCRIPCION	DIMENSIONES	CODIGO	CANTIDAD
1	RODILLO P/DESLIZADOR MEC. 100 K	1.1/4"	1207	1 PZA.
2	RODILLO P/DESLIZADOR MEC. 100 K	1/2"	1205	1 PZA.
3	LATERAL DE BRONCE GRANDE	---/---	1152	2 PZAS.
4	LATERAL DE BRONCE CHICO	---/---	1151	2 PZAS.
5	BUJE DE BCE. P/DESL. MEC.	---/---	1035	2 PZAS.
6	CATARINA DE II DIENTES	1/2" X 3/16" X 3/4"	1048	1 PZA.
7	SOPORTE P/DESLIZADOR MECANICO	---/---	1209	2 PZAS.
8	MALLA	28.5cms. X 40cms.	1164	1 PZA.
9	OPRESOR ALLEN	1/4" X 1/4" NC.	479	2 PZAS.
10	RONDANA PLANA	3/16"	661	10 PZAS.
11	TORNILLO CABEZA DE GOTA	3/16" X 1/2" NC.	764	6 PZAS.
12	TORNILLO CABEZA DE GOTA	3/16" X 3/8" NC.	775	4 PZAS.
13	TORNILLO CABEZA DE GOTA	1/4" X 2" NC.	772	1 PZA.
14	TUERCA CUADRADA DE FIERRO	1/4" NC.	825	1 PZA.
15	SOLERA	3/16" X 1" X 17.7/8"	S/C	1 PZA.
16	SOLERA	3/16" X 1.1/2" X 12.3/4"	S/C	1 PZA.

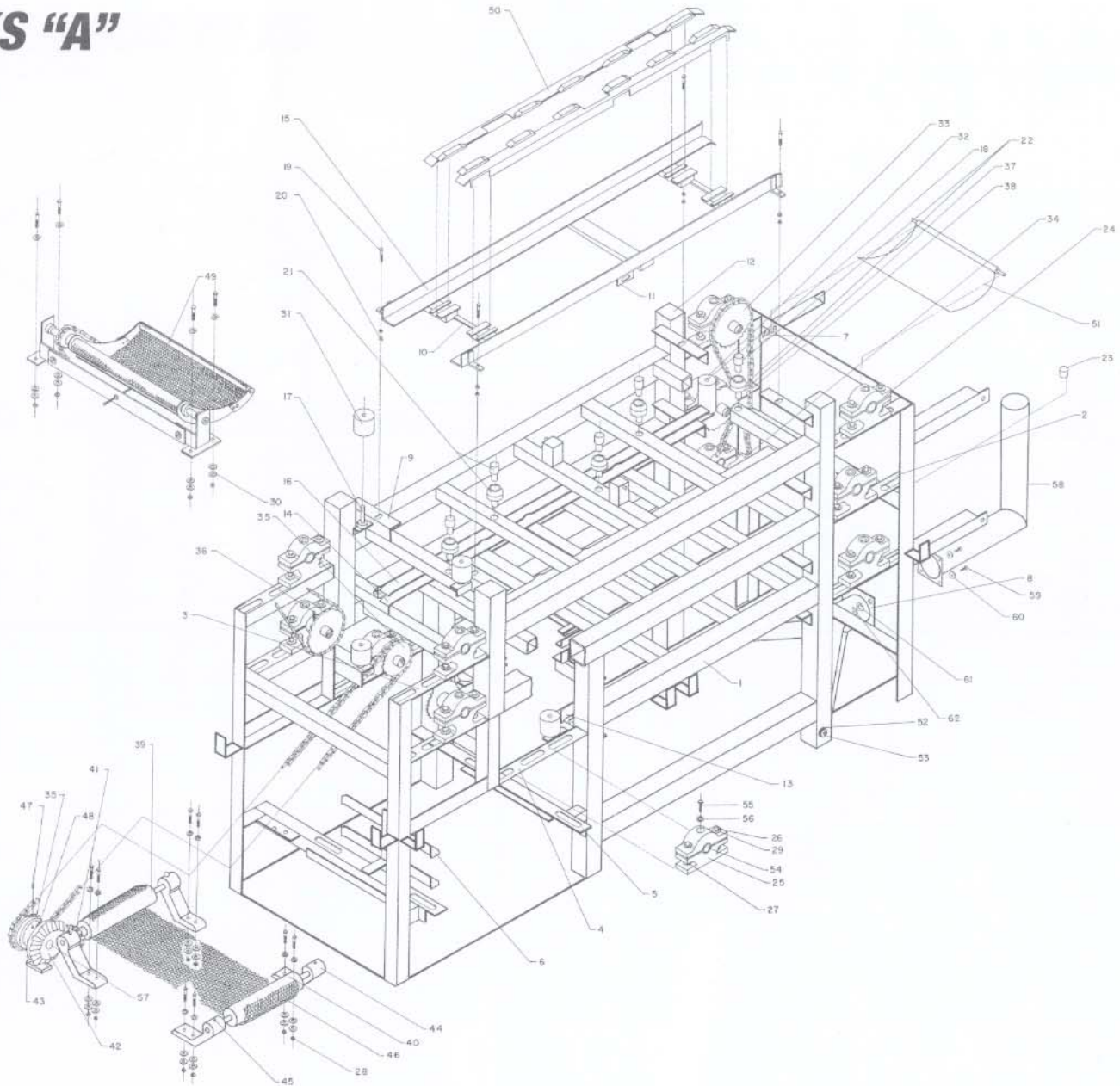
DESLIZADOR MECANICO 70 KS



Nº.	DESCRIPCION	DIMENSIONES	CODIGO	CANTIDAD
1	CHASIS	---/---	S/C	1 PZA.
2	ANGULO PORTACHUMACERA	9.1/4"	1008	6 PZAS.
3	ANGULO PORTACHUMACERA	12.1/4"	1009	4 PZAS.
4	SOLERA PARA BANCO	10.1/2"	1214	2 PZAS.
5	ANGULO PORTACHUMACERA	22"	1011	2 PZAS.
6	GUIA AVION PARA MALLA	---/---	375	1 PZA.
7	PEINE PORTA DESLIZADOR	---/---	971	2 PZAS.
8	CUADRADO PARA CHASIS	---/---	953	1 PZA.
9	ANGULO PORTACHUMACERA	5.1/2"	1006	16 PZAS.
10	ACCESORIOS PARA RIEL	---/---	1291	3 JGOS.
11	SOLERA TROQUELADA	1/8" x 1.1/4" x 1.3/4"	1215	6 PZAS.
12	CUADRADO DE LAMINA	2" x 2"	1047	12 PZAS.
13	PORTA RIEL INFERIOR 70 K	---/---	2010	1 PZA.
14	PORTA RIEL CENTRAL 70 K	---/---	2012	1 PZA.
15	PORTA RIEL SUPERIOR 70 K	---/---	2014	1 PZA.
16	SOLERA ONDULADA P/PORTA RIEL	---/---	S/C	2 PZAS.
17	PERNO PARA RODAJA CHICA	---/---	1170	8 PZAS.
18	PERNO PARA RODAJA GRANDE	---/---	1171	2 PZAS.
19	TORNILLO CABEZA HEXAGONAL	5/16" x 1" N.C.	782	16 PZAS.
20	TUERCA HEXAGONAL	5/16" N.C.	828	32 PZAS.
21	BOQUILLA DE LATON	---/---	1034	13 JGOS.
22	BOQUILLA DE LATON GAS NATURAL	---/---	1032	2 JGOS.
23	PERNO CONICO	9/16"	1172	1 PZA.
24	CHUMACERA AUTOALINEABLE ALTA	---/---	1112	10 PZAS.
25	CHUMACERA AUTOALINEABLE BAJA	---/---	1113	2 PZAS.
26	TORNILLO CABEZA HEXAGONAL	3/8" x 1" N.C.	789	24 PZAS.
27	TORNILLO CABEZA HEXAGONAL	3/8" x 1.3/4"	787	24 PZAS.
28	TUERCA HEXAGONAL	3/8" N.C.	829	48 PZAS.
29	RONDANA DE PRESION	3/8"	652	48 PZAS.
30	RODANA PLANA	3/8"	664	96 PZAS.
31	RODAJA CHICA	---/---	1192	8 PZAS.

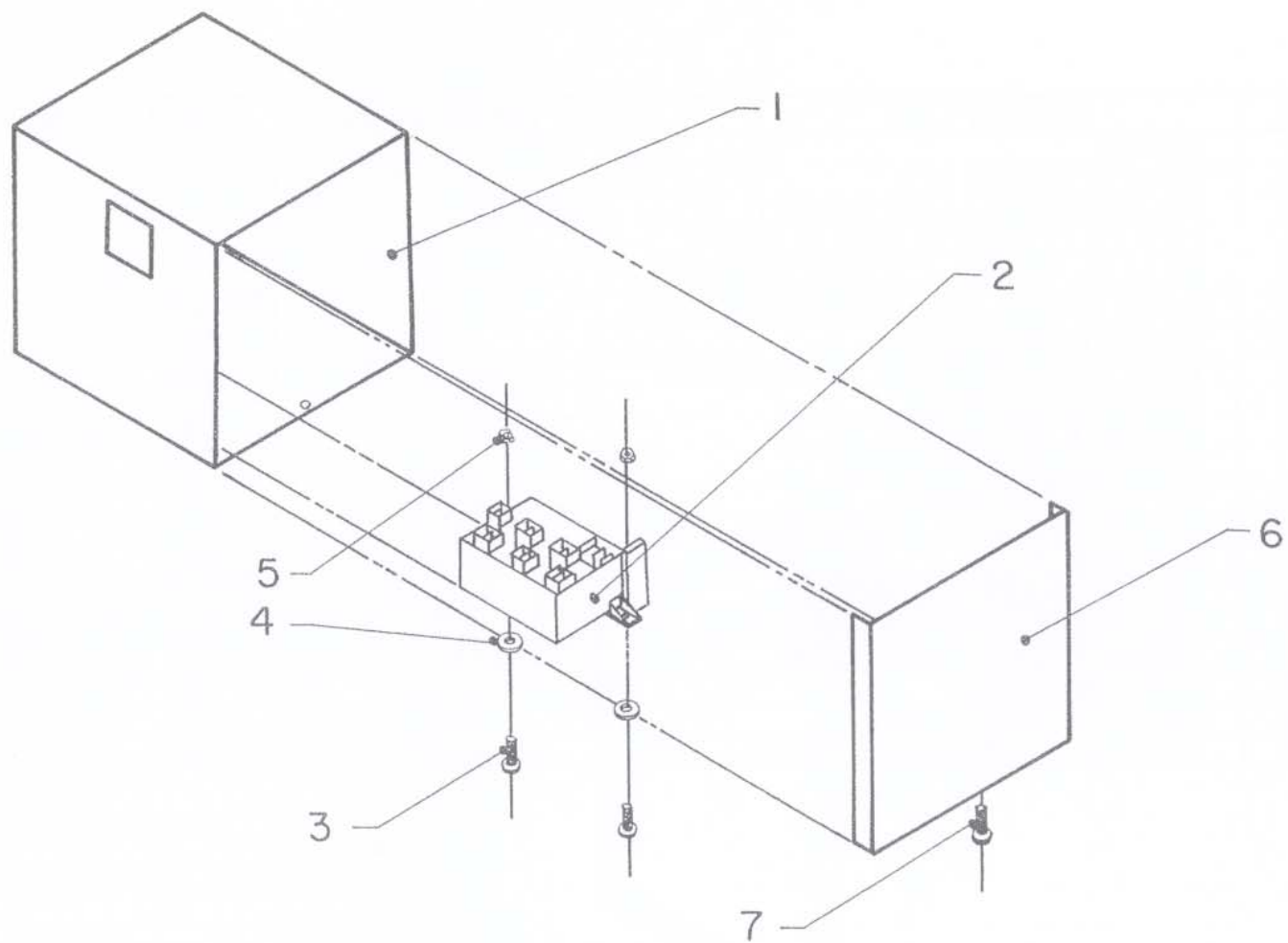
Nº.	DESCRIPCION	DIMENSIONES	CODIGO	CANTIDAD
32	RODAJA GRANDE	---/---	1193	2 PZAS.
33	CATARINA 30 DIENTES	---/---	1056	4 PZAS.
34	CATARINA 30 DIENTES DOBLE	1/2" X 3/16"	200	1 PZA.
35	CATARINA 18 DIENTES	1/2" X 3/16" X 15/16"	185	2 PZAS.
36	OPRESOR CABEZA CUADRADA	3/8" X 3/4" NC.	485	10 PZAS.
37	CADENA 40	1/2" X 3/16"	147	5.15 MTS.
38	CANDADO PARA CADENA 40	1/2" X 3/16"	160	4 PZAS.
39	RODILLO DE LAMINA CON PERNO	---/---	633	1 PZA.
40	RODILLO DE LAMINA SIN PERNO	---/---	634	1 PZA.
41	PIÑON DE 9 DTS. DE Fe. Co.	---/---	560	1 PZA.
42	PIÑON DE 18 DTS. DE Fe. Co.	---/---	261	1 PZA.
43	CHUMACERA DE BCE. SOLA	---/---	226	1 PZA.
44	CHUMACERA DE 45' STD.	---/---	221	4 PZAS.
45	GRACERA RECTA	1/8"	373	2 PZAS.
46	MALLA CON PASADOR	10"	418	1 PZA.
47	OPRESOR ALLEN	3/8" X 3/8" NC.	481	5 PZAS.
48	GRACERA	1/8" X 90°	374	3 PZAS.
49	DESLIZADOR MECANICO	---/---	1119	1 PZA.
50	RIEL DE FIERRO	---/---	2020	1 JGO.
51	DESLIZADOR DE LAMINA 100 K	---/---	301	1 PZA.
52	COPE	3/8"	253	2 PZAS.
53	TAPON MACHO	3/8"	746	2 PZAS.
54	ROTULA ESTEREO CARBON	---/---	1203	12 PZAS.
55	TORNILLO CABEZA HEXAGONAL	3/8" X 1/2" NC.	794	12 PZAS.
56	RONDANA PARA ROTULA	3/8"	668	12 PZAS.
57	PERNO P/CHUMACERA DE BRONCE	---/---	541	1 PZA.
58	CONDUCTO DE GAS 70-K	---/---	2018	1 PZA.
59	TORNILLO CABEZA DE GOTA	1/4" Ø X 3/4"	768	4 PZAS.
60	RONDANA PLANA	1/4" Ø	662	4 PZAS.
61	RONDANA DE PRESION	1/4" Ø	650	4 PZAS.
62	TUERCA DE FIERRO CUADRADA	1/4" Ø	825	4 PZAS.

CHASIS 70 KS "A"



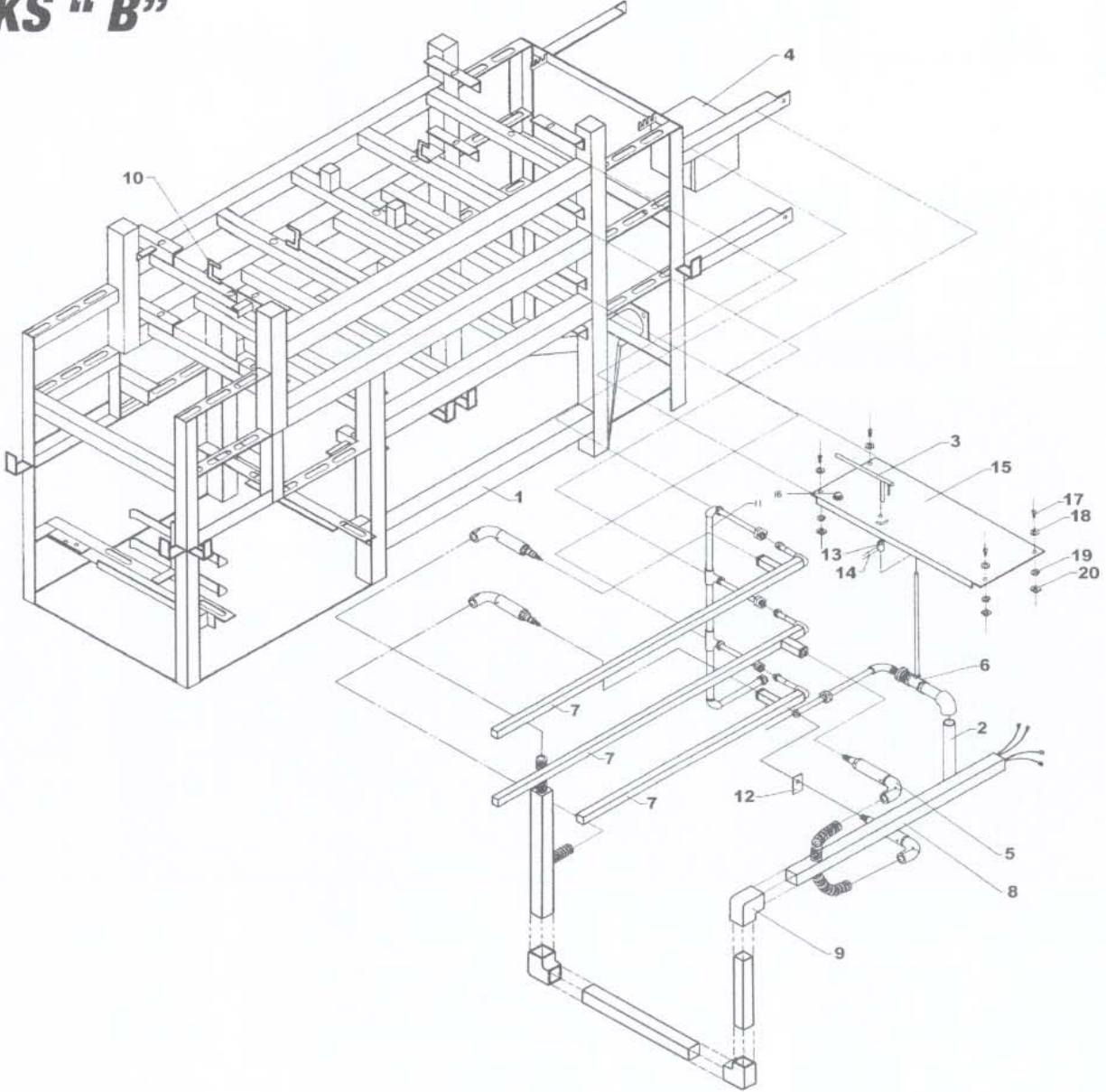
Nº.	DESCRIPCION	DIMENSIONES	CODIGO	CANTIDAD
1	CAJA 70 K	---/---	1747	1 PZA.
2	MODULO DE IGNICION 220 VOLTS.	---/---	1718	1 PZA.
3	TORNILLO CABEZA DE GOTA	3/16" X 1/2"	764	2 PZAS.
4	RONDANA PLANA	3/16"	661	2 PZAS.
5	TUERCA CUADRADA DE FIERRO	3/16"	824	2 PZAS.
6	TAPA P/CAJA DE CONEXIONES	---/---	1750	1 PZA.
7	TORNILLO CABEZA DE GOTA	3/16" X 3/8"	775	1PZA.

CAJA DE ENCENDIDO 70 KS



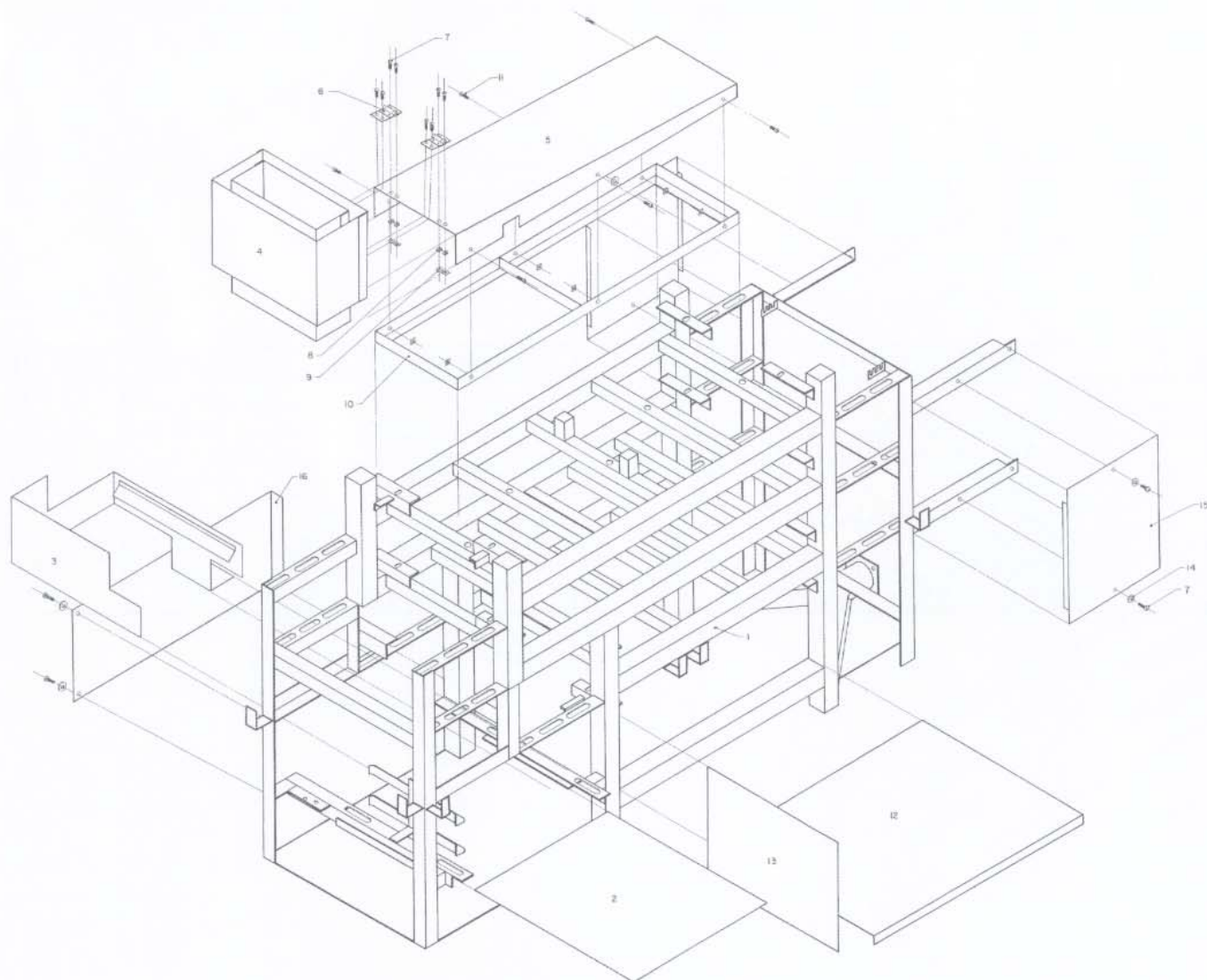
Nº.	DESCRIPCION	DIMENSIONES	CODIGO	CANTIDAD
1	CHASIS	---/---	S/C	1 PZA.
2	NIPLE CORTADO 70 K	1" X 8"	1793	1 PZA.
3	PALANCA PARA LLAVE MACHO	---/---	1738	1 PZA.
4	CAJA DE CONEXION ARM. 70 K	---/---	1754	1 PZA.
5	BUJIA No. 12 ARM. C / CODO CONECTOR	---/---	1752	4 PZAS.
6	LLAVE MACHO ARM. C/ PERNO 70 K	---/---	1982	1 PZA.
7	PILOTO ARMADO 70 K	---/---	2022	1 JGO.
8	TUBO CUADRADO ARM. C/ CONEXION	---/---	2024	1 PZA.
9	CODO DE ALUMINIO	---/---	229	3 PZAS.
10	SOPORTE PARA PILOTO	---/---	1764	9 PZAS.
11	TUBERIA LAT. 1/2" ARM. 70 K	---/---	1766	1 PZA.
12	SOPORTE PARA BUJIA	---/---	1768	1 PZA.
13	COPLER PARA VARILLA DE LLAVE	---/---	1770	1 PZA.
14	OPRESOR ALLEN	1/4" X 1/4"	479	2 PZAS.
15	TAPA P / MODULO ARM. 70 K	---/---	1776	1 PZA.
16	BOTON REFORZADO P/MARCHA	---/---	1703	1 PZA.
17	TORNILLO CABEZA DE GOTA	1/4" X 3/4"	768	4 PZAS.
18	RONDANA PLANA	1/4"	662	4 PZAS.
19	RONDANA DE PRESION	1/4"	650	4 PZAS.
20	TUERCA CUADRADA DE FIERRO	1/4"	825	4 PZAS.

CHASIS 70 KS "B"



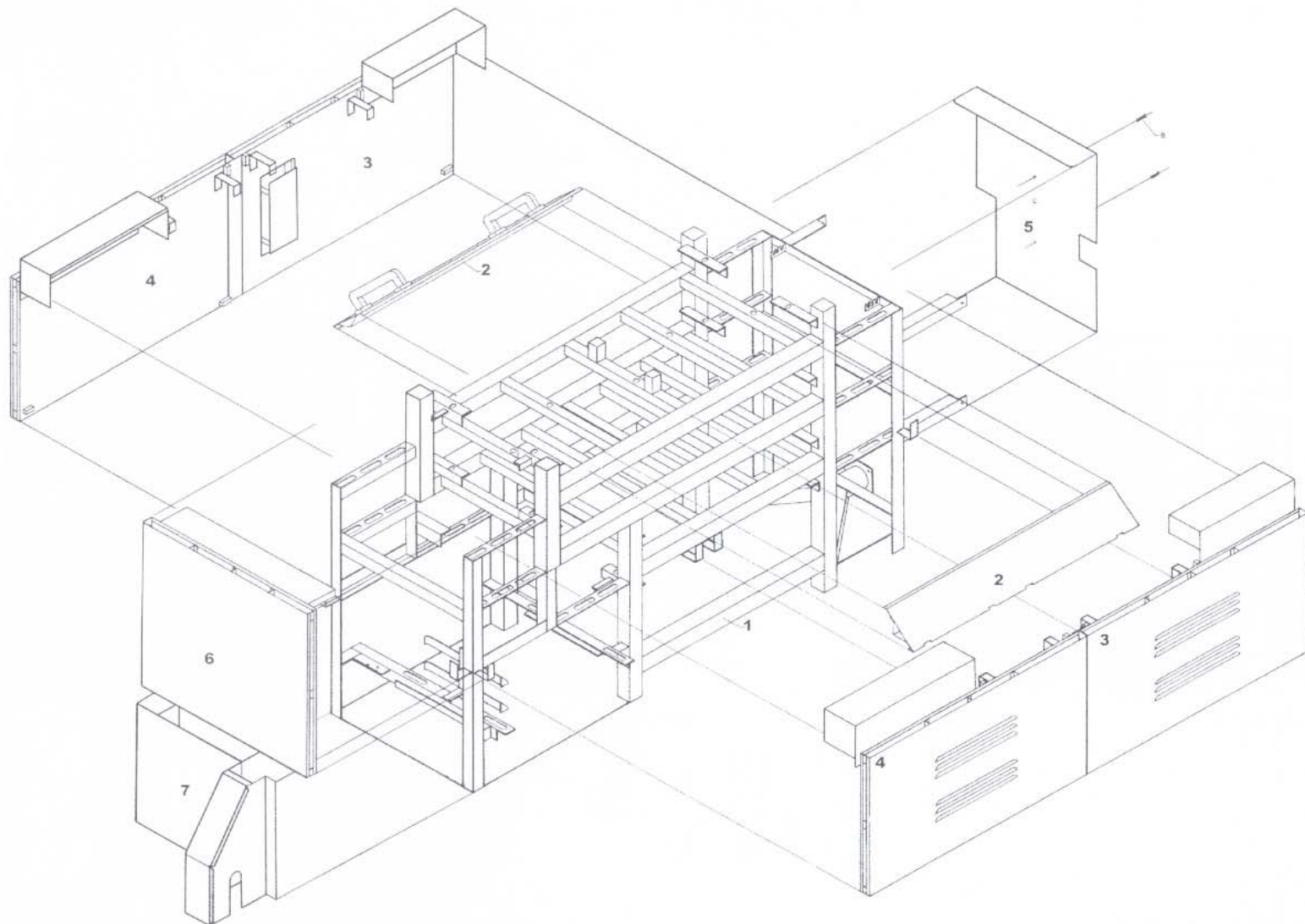
Nº.	DESCRIPCION	DIMENSIONES	CODIGO	CANTIDAD
1	CHASIS	---/---	S/C	1 PZA.
2	CHAROLA P/TRANSP. BAJO 100 K	---/---	1082	1 PZA.
3	LAMINA PARA TRANSPORTADOR 100 K	---/---	389	1 JGO.
4	CHIMENEA SUPERIOR 100 KS	---/---	2368	1 PZA.
5	TUNEL SUPERIOR 70 K	---/---	1966	1 PZA.
6	BISAGRA 130 K	---/---	1682	2 PZAS.
7	TORNILLO CABEZA DE GOTA	1/4" X 3/4"	768	4 PZAS.
8	RONDANA DE PRESION	1/4"	650	4 PZAS.
9	TUERCA CUADRADA DE FIERRO	1/4"	825	10 PZAS.
10	BASTIDOR	---/---	S/C	1 PZA.
11	TORNILLO CABEZA DE GOTA	1/4" X 1/2"	767	6 PZAS.
12	TAPA INFERIOR 70 K	---/---	1956	1 PZA.
13	TAPA INFERIOR JUNTO TRANSP. 100 K	---/---	1228	1 PZA.
14	RONDANA PLANA	1/4"	662	7 PZA.
15	TAPA LAT. P/CHASIS JUNTO CABEZA	---/---	2385	2 PZA.
16	TAPA INF. DELANTERA DER. P/CHASIS	---/---	2392	1 PZA.
17	TUNEL SUPERIOR 70 KS ARMADA	---/---	2401	1 PZA.

CHASIS 70 KS "C"



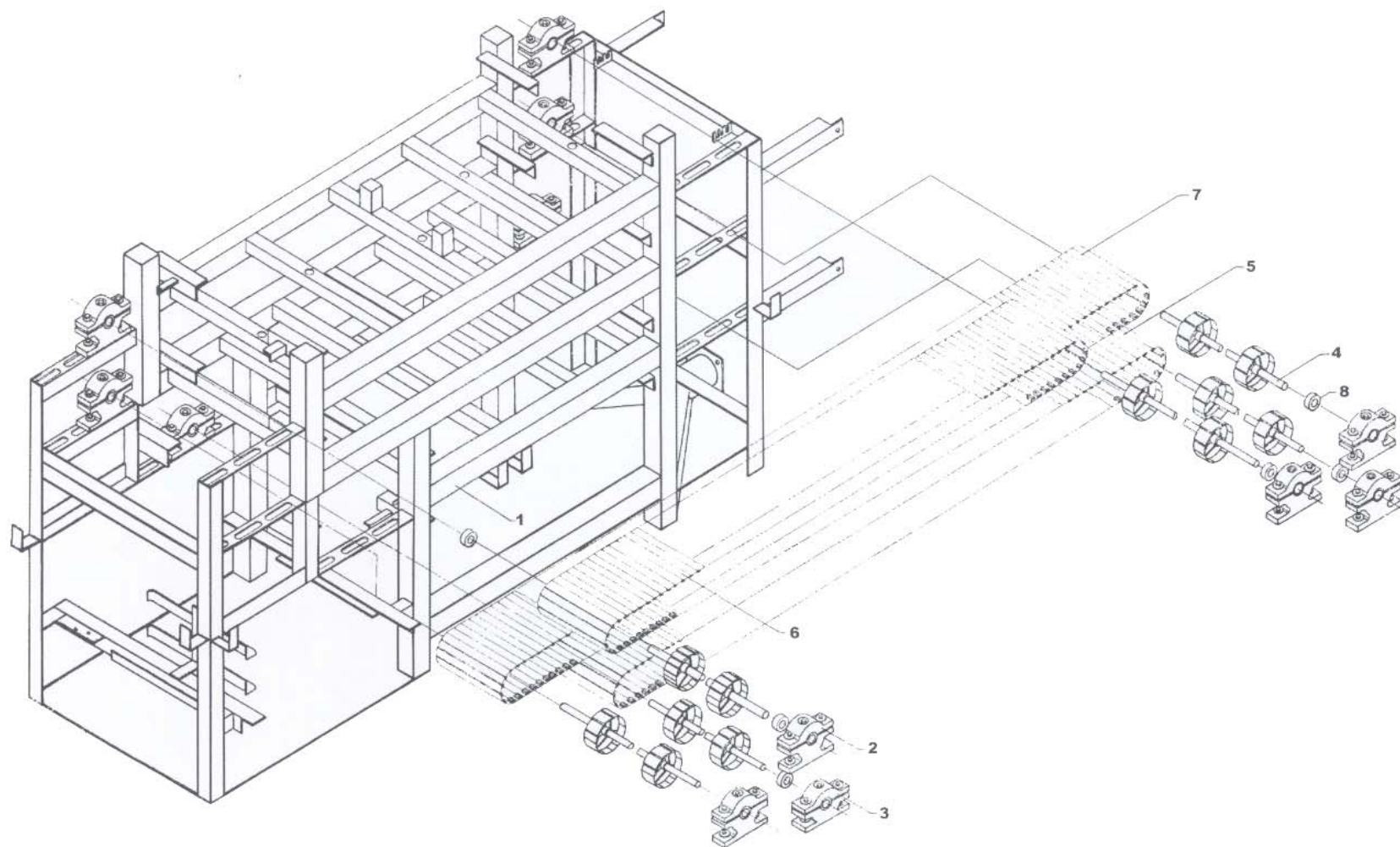
Nº.	DESCRIPCION	DIMENSIONES	CODIGO	CANTIDAD
1	CHASIS	---/---	S/C	1 PZA.
2	TAPA SUPERIOR C/M S/M 70 K	---/---	1948	2 PZAS.
3	TAPA LATERAL No. 1 IZQ. DER. 70 K	---/---	1944	2 PZAS.
4	TAPA LATERAL No. 2 IZQ. DER. 70 K	---/---	1946	2 PZAS.
5	TAPA JUNTO A CABEZA 70 K	---/---	1950	1 PZA.
6	TAPA FRENTE 70 K	---/---	1952	1 PZA.
7	TAPA FRENTE CUBRECADENA 70 K	---/---	1954	1 PZA.
8	TORNILLO CABEZA DE GOTA	1/4" ØX 1/2"	767	2 PZAS.

CHASIS 70 KS "D"



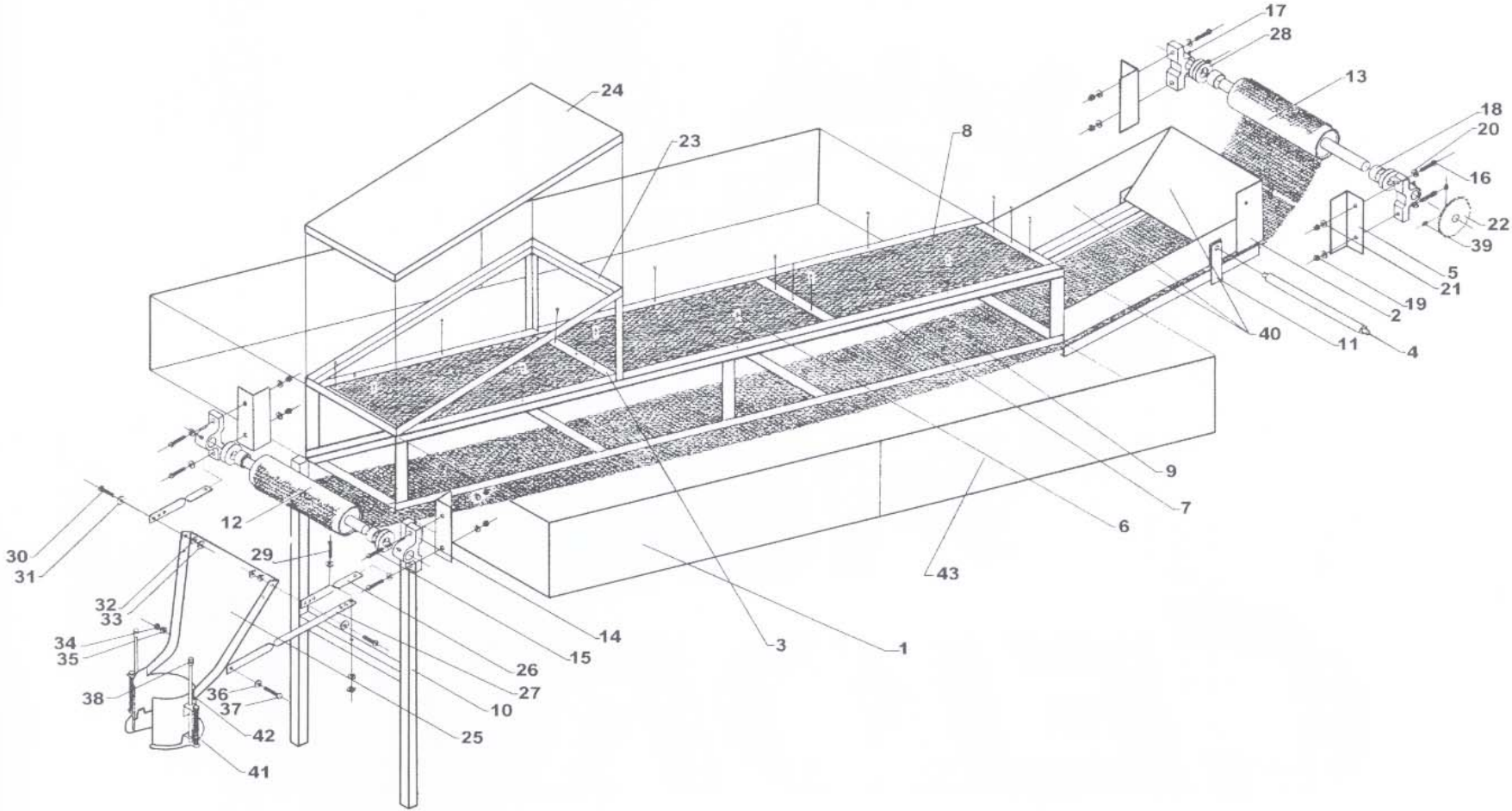
N0.	DESCRIPCION	DIMENSIONES	CODIGO	CANTIDAD
1	CHASIS	---/---	S/C	1 PZA.
2	CHUMACERA AUTOALINEABLE ALTA	---/---	1112	10 PZAS.
3	CHUMACERA AUTOALINEABLE BAJA	---/---	1113	2 PZAS.
4	RODILLO CABEZAL 100 K	---/---	1194	6 PZAS.
5	TRANSP. ARTIC T7 54 TAB.	---/---	1972	1 PZA.
6	TRANSP. ARTIC T7 64 TAB. C/TEFLON	---/---	2419	1 PZA.
7	TRANSP. ARTIC T7 65 TAB.	---/---	1976	1 PZA.
8	COLLARIN SEPARADOR DE CABEZAL	---/---	1099	6 PZAS.

CHASIS 70 KS " E "



Nº.	DESCRIPCION	DIMENSIONES	CODIGO	CANTIDAD
1	LAMINA DIAGONAL LAT. P/ENF.	---/---	392	2 PZAS.
2	PLACA	3" X 6"	S/C	1 PZA.
3	SOLERA	1/8" X 8.5/8"	S/C	8 PZAS.
4	FLECHA MAQUINADA CORTA 100 K	15/16"	956	1 PZA.
5	ANGULO PORTACHUMACERA	5.3/4"	13	4 PZAS.
6	REMACHE DE ALUMINIO	3/16" X 1/2"	603	18 PZAS.
7	ANGULO	1/8" X 70.1/2"	S/C	4 PZAS.
8	MALLA S/PASADOR	10"	419	1.80 MTS.
9	MALLA CON PASADOR	10"	418	7.50 MTS.
10	PATAS P/ACOMODADOR DE TORTILLA	---/---	500	1 PZA.
11	SOLERA	1/4" X 1" X 2"	S/C	2 PZAS.
12	RODILLO DE LAMINA SIN PERNO	---/---	631	1 PZA.
13	RODILLO DE LAMINA CON PERNO	---/---	632	1PZA.
14	CHUMACERA PARA ENFRIADOR	---/---	222	4 PZAS.
15	TORNILLO CABEZA HEXAGONAL	3/8" X 2.1/2"	793	4 PZAS.
16	TORNILLO CABEZA HEXAGONAL	3/8 X 1.1/2"	791	4 PZAS.
17	GRACERA RECTA	1/8"	373	4 PZAS.
18	SEPARADOR DE TUBO	---/---	S/C	4 PZAS.
19	TUERCA HEXAGONAL	3/8"	829	8 PZAS.
20	RONDANA DE PRESIÓN	3/8"	652	8 PZAS.
21	RONDANA PLANA	3/8"	664	16 PZAS.
22	CATARINA DE 30 DIENTES	1/2" X 3/16" X 3/4"	1057	1 PZA.
23	MESA PARA ENFRIADOR	---/---	S/C	1 PZA.
24	CUBIERTA DE ACERO INOX 70 K	---/---	269	1 PZA.
25	ACOMODADOR	---/---	008	1 PZA.
26	TIRANTE CORTO PARA ACOMODADOR	---/---	753	2 PZAS.
27	TIRANTE LARGO P/ACOMODADOR	---/---	754	1 PZA.
28	RONDANA PLANA	3/4"	667	8 PZAS.
29	TORNILLO CABEZA DE GOTA	1/4 X 2"	772	1 PZA.
30	TORNILLO CABEZA DE GOTA	1/4" X 3/4"	768	2 PZAS.
31	RONDANA PLANA	1/4"	662	3 PZAS.
32	RONDANA DE PRESION	1/4"	650	3 PZAS.
33	TUERCA CUADRADA DE FIERRO	1/4"	825	3 PZAS.
34	TUERCA HEXAGONAL	5/16"	828	1 PZA.
35	RONDANA DE PRESION	5/16"	651	1 PZA.
36	RONDANA PLANA	5/16"	663	1 PZA.
37	TORNILLO CABEZA HEXAGONAL	5/16"X1"	782	1 PZA.
38	GOMA CHICA PARA ACOMODADOR	---/---	364	2 PZAS.
39	OPRESOR ALLEN	3/8" X 3/8"	481	2 PZAS.
40	JUEGO DE LAMINAS P/ENFRIADOR 100 K	---/---	966	3 PZAS.
41	RESORTE PARA ACOMODADOR	---/---	608	2 PZAS.
42	VARILLA CROMADA	---/---	S/C	2 PZAS.
43	LAMINA DIAGONAL P/ENFRIADOR 70 K	---/---	1880	2 PZAS.

ENFRIADOR 70 KS





CELORIO

MR.

MAQUINAS TORTILLADORAS



CELORIO MR.

MAQUINAS TORTILLADORAS

PRECISION AUTOMATICA ESPECIALIZADA S.A DE C.V. CALZ. SAN ESTEBAN No. 63, COL. LAZARO CARDENAS NAUCALPAN, EDO. DE MEXICO C.P. 53560
VENTAS: 55-76-20-22 • 55-76-62-33 • 55-76-60-76 • 55-76-64-87 • FAX: 55-76-39-51